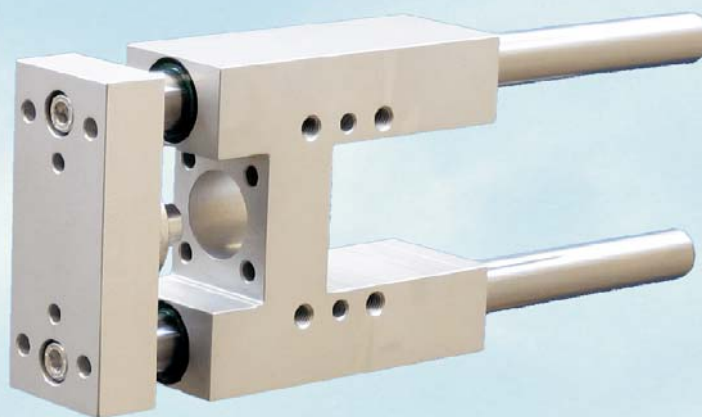




**AVM**  
**Automation**

***Unités de guidage en H***  
***“Série Renforcée” et “Série Lourde”***  
***H linear guide units***  
***“Strengthened series” and “Heavy series”***  
***Type 32R - 32S***

*pour vérins pneumatiques / for pneumatic cylinders*



Catalogue G32RS\_15

**ZA F - 68190 RAEDERSHEIM**

Tél: +33 (0)3.89.83.69.40  
Fax: +33 (0)3.89.83.69.41  
avm@avm-automation.fr  
www.avm-automation.fr

« SÉRIE RENFORCÉE ET LOURDE / STRENGTHENED AND HEAVY SERIES »  
 Pour vérins Ø 25 ISO 6432 / for cylinders Ø 25 ISO 6432  
 (Ø20 sur demande)

**Descriptif :**

- Ces modèles possèdent des colonnes de guidage de diamètres supérieurs à la « Série Classique ».
- Guidage sur 4 douilles à billes ou 4 bagues lisses en bronze.
- Protection du guidage par 4 joints racleurs.
- Accouplement de tige de vérin libre sur la plaque avant.
- Livré avec un écrou spécifique pour la fixation du vérin.
- Sans entretien.
- Température d'utilisation : de 5 à 80°C
- Matériaux :
  - . Corps et plaque avant : aluminium anodisé
  - . Accouplement et visserie : acier zingué
  - . Colonnes Douilles à billes : acier trempé rectifié
  - . Bagues lisses : acier chromé
- *Version anti-corrosion : accouplement, colonnes, visserie : Inox*
- Vitesses maximales :
  - . Version douilles à billes : 2 m/s
  - . Version bagues lisses : 1 m/s
- **Options :**
  - Version anti-corrosion (/AC)
  - Kit butée arrière (page G3-010)
  - Bloqueur de tige (fiche G3-030 sur www.)

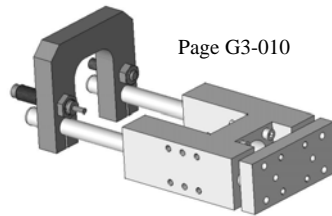
**Description :**

- These models possess guide rods with superiors diameters than the "Classic Series"
- Guide on 4 ball bearings or 4 brass bearings.
- Guide protected by 4 wipers seals.
- Floating cylinder rod coupling on the front plate.
- Delivered with a specific nut for fixing the cylinder.
- Without maintenance.
- Working temperature: from 5 to 80°C
- Materials:
  - . Housing and front plate : anodized aluminium
  - . Coupling and screws : zinc steel
  - . Rods: Ball bearings : hardened steel
  - . Brass bearings : chromed steel
- *Anti-corroding version : coupling, rods, screws in Stainless steel*
- Maxi. speed:
  - . Ball bearings guide : 2 m/s
  - . Brass bearings guide : 1 m/s
- **Options :**
  - Anti-corroding version (/AC)
  - Back stop kit (page G3-010)
  - Rod clamping (leaflet G3-030 on www.)

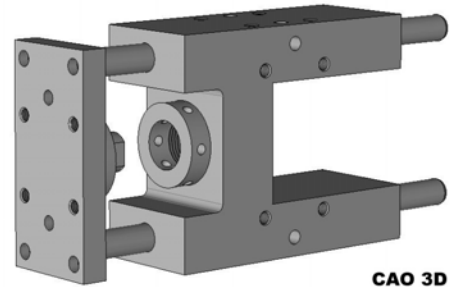
Modèle / Model		323R	323S
Ø vérin / Cylinder Ø	(mm)	Ø 25	Ø 25
Ø des colonnes de guidage / guide rods Ø	(mm)	Ø 12	Ø 16
Masse course 0 / Weight stroke 0	(kg)	1,200	1,800
Masse par 100 mm / Weight for 100 mm	(kg)	0,170	0,310

**Diagrammes de charges /**

**Load diagrams:** page G1-051

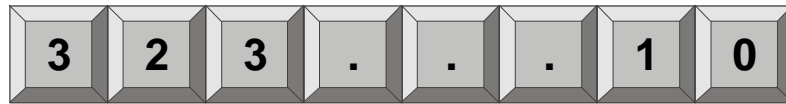


Page G3-010



CAO 3D

**Référence / Order No. :**



Série Renforcée / Strengthened Serie: **R**  
 Série Lourde / Heavy Serie: **S**

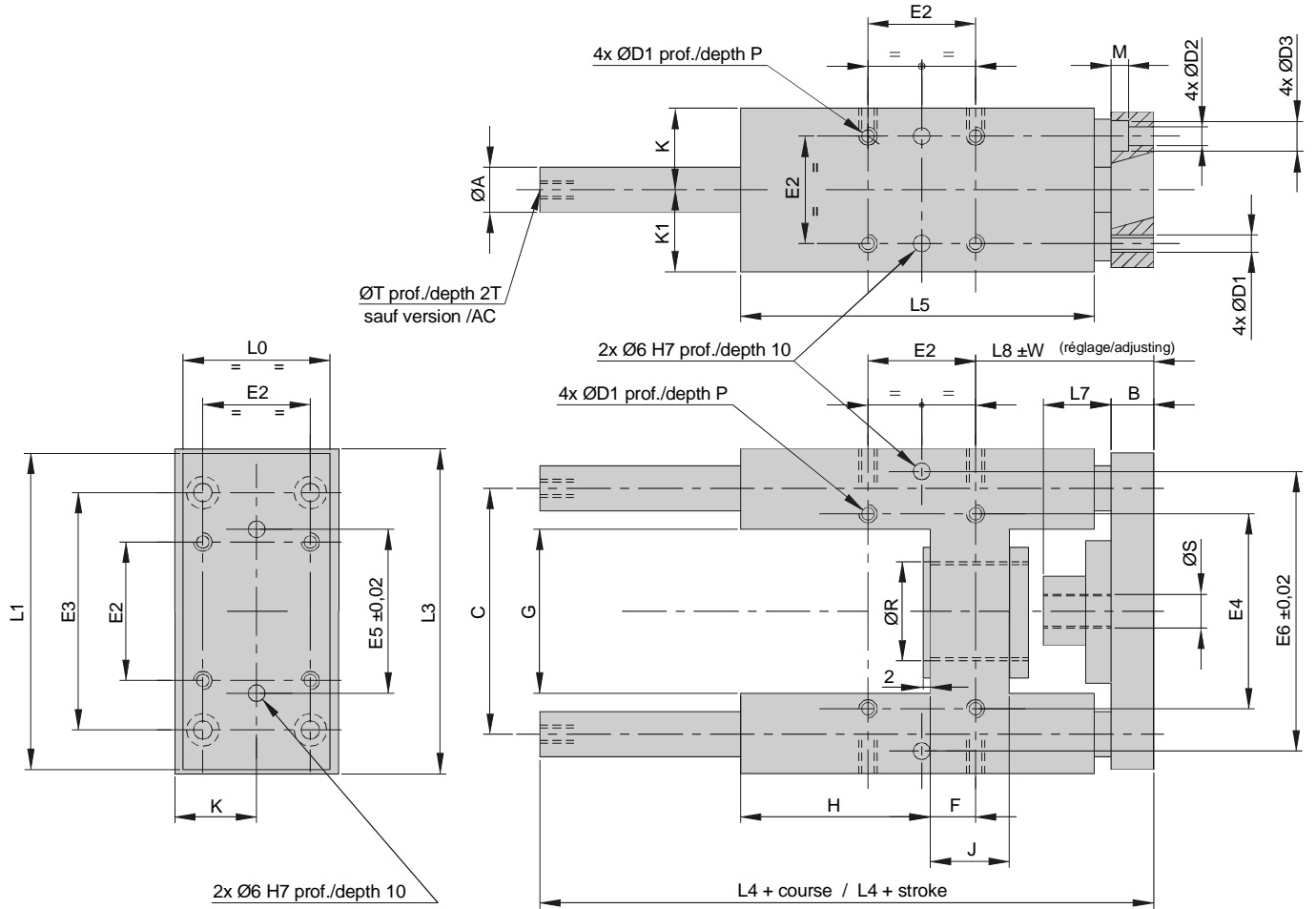
**1** : Bagues lisses / Brass bearings  
**2** : Douilles à billes / Ball bearings

Course / Stroke : 25 mm : **0**  
 50 mm : **1**  
 100 mm : **2**  
 160 mm : **3**  
 200 mm : **4**  
 250 mm : **5**  
 320 mm : **6**  
 400 mm : **7**

Course spéciale / Special stroke (maxi 700 mm) : .

**Options :**

- Course spéciale / Special stroke / C...
- Version anti-corrosion / Anti-corroding / AC
- (indiquer après la référence / state after the Order No.)
- Adaptation au vérin Ø20 : nous consulter
- / adaptation to cylinder Ø20 : please consult us



Modèle / Model	323R	323S
Ø vérin / cylinder Ø	Ø 25	Ø 25
A	12	16
B	11	15
C	74	82
D1	M6	M6
D2	6,6	6,6
D3	11	11
E2	32,5	32,5
E3	78	78
E4	61	64
E5	50	50
E6	81	64
F	4	10
G	50,2	50,2
H	73	75
J	27	28
K	25	25
K1	24	24
L0	45	48
L1	92	110
L3	97	112
L4	147	167
L5	120	125
L7	22	22
L8	62	60
M	6,5	6,5
P	12	12
R	M 22 x 1,5	M 22 x 1,5
S	M 10 x 1,25	M 10 x 1,25
T	M 6	M 6
W	1,5	2,5

Ø20 sur demande (modèle 322R/322S)  
/ on request

« SÉRIE RENFORCÉE / STRENGTHENED SERIES »

Pour vérins Ø 32 à Ø 125 ISO 15552 (VDMA 24562) / for cylinders Ø 32 to Ø 125 ISO 15552 (VDMA 24562)

**Descriptif :**

- Cette version possède des colonnes de guidage de diamètres supérieurs à la version « Série Classique ».
- Guidage sur 4 douilles à billes ou 4 bagues lisses en bronze.
- Protection du guidage par 4 joints racleurs.
- Accouplement de tige de vérin libre sur la plaque avant.
- Livré avec une pochette de 4 vis pour la fixation du vérin.
- Sans entretien.
- Température d'utilisation : de 5 à 80°C
- Matériaux :
  - . Corps et plaque avant : aluminium anodisé
  - . Accouplement et visserie : acier zingué
  - . Colonnes Douilles à billes : acier trempé rectifié
  - Bagues lisses : acier chromé
- Version anti-corrosion : accouplement, colonnes, visserie en Inox*
- Vitesses maximales :
  - . Version douilles à billes : 2 m/s
  - . Version bagues lisses : 1 m/s
- Options : - Version anti-corrosion (/AC)
  - Bloqueur de tige (fiche G3-030 sur www.)

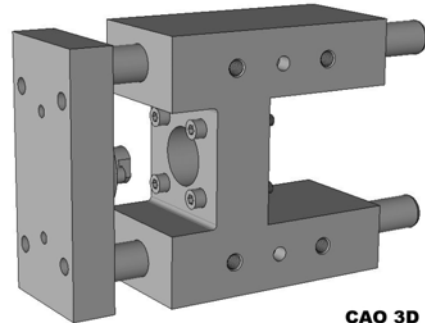
**Description :**

- This version possesses guide rods with superior diameters than the "Classic Series" version
- Guide on 4 ball bearings or 4 brass bearings.
- Guide protected by 4 wipers seals.
- Floating cylinder rod coupling on the front plate.
- Delivered with 4 screws for fixing the cylinder.
- Without maintenance.
- Working temperature: from 5 to 80°C
- Materials:
  - . Housing and front plate : anodized aluminium
  - . Coupling and screws : zinc steel
  - . Rods: Ball bearings : hardened steel
  - Brass bearings : chromed steel
- Anti-corroding version : coupling, rods, screws in Stainless steel*
- Maxi. speed:
  - . Ball bearings guide : 2 m/s
  - . Brass bearings guide : 1 m/s
- Options : - Anti-corroding version (/AC)
  - Rod clamping (leaflet G3-030 on www.)

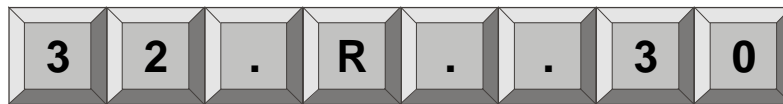
Taille / Size	4	5	6	7	8	9	0
Modèle / Model	<b>324R</b>	<b>325R</b>	<b>326R</b>	<b>327R</b>	<b>328R</b>	<b>329R</b>	<b>320R</b>
Ø vérin / Cylinder Ø (mm)	Ø 32	Ø 40	Ø 50	Ø 63	Ø 80	Ø 100	Ø 125
Ø des colonnes de guidage / guide rods Ø (mm)	Ø 16	Ø 20	Ø 25	Ø 25	Ø 30	Ø 30	Ø 30
Masse course 0 / Weight stroke 0 (BL) (kg)	1,800	3,600	7,100	7,100	9,700	11,700	20,500
Masse course 0 / Weight stroke 0 (DB) (kg)	1,800	3,600	7,100	7,100	20,500	20,500	20,500
Masse par 100 mm / Weight for 100 m (kg)	0,310	0,490	0,770	0,770	1,100	1,100	1,100

**Diagrammes de charges /**

**Load diagrams:** page G1-051



**Référence / Order No. :**



- Taille / Size :
- Ø 32 : 4
  - Ø 40 : 5
  - Ø 50 : 6
  - Ø 63 : 7
  - Ø 80 : 8
  - Ø 100 : 9
  - Ø 125 : 0

- Course / Stroke :
- 25 mm : 0
  - 50 mm : 1
  - 100 mm : 2
  - 160 mm : 3
  - 200 mm : 4
  - 250 mm : 5
  - 320 mm : 6
  - 400 mm : 7
  - 500 mm : 8
  - 600 mm : 9

- 1 : Bagues lisses / Brass bearings (BL)
- 2 : Douilles à billes / Ball bearings (DB)

Course spéciale / Special stroke (maxi 1000 mm) : .

Option :

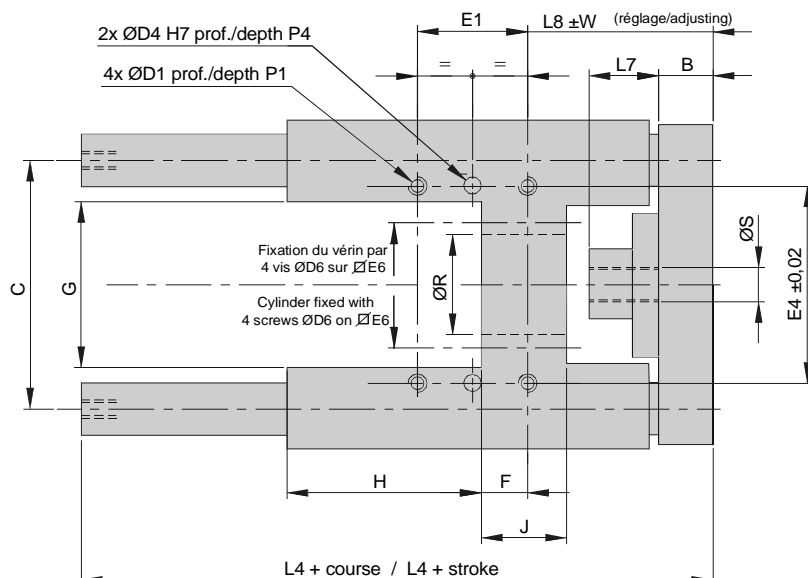
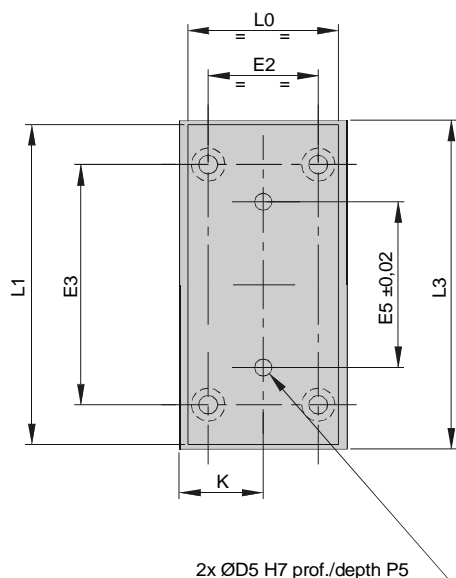
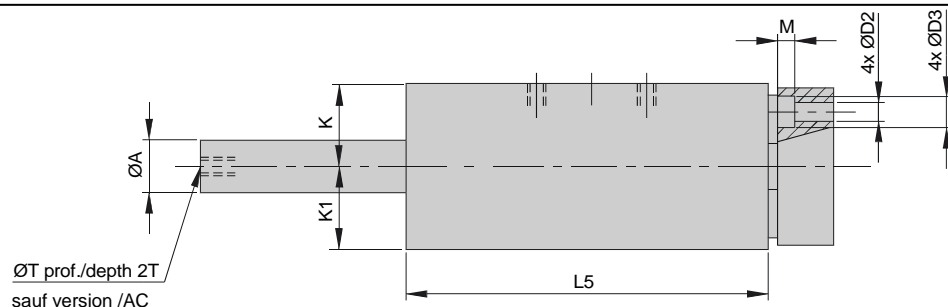
- Course spéciale / Special stroke / C . . .
  - Version anti-corrosion / Anti-corroding / AC
- (indiquer après la référence / state after the Order No.)

**Attention :**

Encombrements différents entre la version  
 Bagues Lisses (BL) et  
 Douilles à Billes (DB)  
 des unités pour vérin Ø80 et Ø100

**Attention :**

For cylinder Ø80 and Ø100:  
 Dimensions are different between  
 Brass bearings (BL) and  
 Ball bearings (DB)



Modèle/Model	324R	325R	326R	327R	328R BL	328R DB	329R BL	329R DB	320R
Ø vérin/cylinder Ø	Ø 32	Ø 40	Ø 50	Ø 63	Ø 80		Ø 100		Ø 125
A	16	20	25	25	30	30	30	30	30
B	15	29	29	29	29	38	29	38	38
C	82	104	132	132	148	200	173	200	200
D1	M6	M10	M12	M12	M12	M16	M12	M16	M16
D2	6,6	9	11	11	11	13	11	13	13
D3	11	15	18	18	18	20	18	20	20
D4	6	8	10	10	10	10	10	10	10
D5	6	6	8	8	8	10	8	10	10
D6	M6	M6	M8	M8	M10	M10	M10	M10	M12
E1	32,5	70	72	72	72	100	89	100	100
E2	32,5	38	56,5	56,5	72	89	72	89	89
E3	78	84	105	105	130	150	130	150	150
E4	64	89	130	130	130	190	150	190	190
E5	50	54	82	82	90	131	90	131	131
E6	32,5	38	46,5	56,5	72	72	89	89	110
F	10	35,5	26	26	25	69	30	69	69
G	50,2	70	86	86	106	148	130	148	148
H	75	70	95	95	111	106	115	106	106
J	28	40	41	41	45	84	45	84	84
K	25	35	42,5	42,5	52,5	74	65	74	74
K1	24	34	42,5	42,5	52,5	74	64	74	74
L0	48	56	80	80	100	125	100	125	125
L1	110	136	172	172	186	249	211	249	249
L3	112	137	178	178	189	252	213	252	252
L4	167	195	251	251	269	320	269	320	320
L5	125	140	169	169	195	220	205	220	220
L7	22	33	28	28	35	60	35	60	43
L8	63	67,5	82	82	99	93	100	93	93
M	6,5	9	12	12	12	13	12	13	13
P1	12	16	20	20	20	30	20	30	30
P4	10	10	12	12	12	12	12	12	12
P5	10	10	10	10	10	12	10	12	12
R	30	35	40	45	45	45	55	55	60
S	M10 x 1,25	M12 x 1,25	M16 x 1,5	M16 x 1,5	M20 x 1,5	M20 x 1,5	M20 x 1,5	M20 x 1,5	M27 x 2
T	M6	M8	M10	M10	M12	M12	M12	M12	M12
W	2,5	3	4	4	5	5	5	5	5

« SERIE LOURDE / HEAVY SERIES »

Pour vérins Ø 32 à Ø 125 ISO 15552 (VDMA 24562) / for cylinders Ø 32 to Ø 125 ISO 15552 (VDMA 24562)

**Descriptif :**

- Cette version possède des colonnes de guidage de diamètres supérieurs à la version « Série Renforcée ».
- Guidage sur 4 bagues lisses.
- Protection du guidage par 4 joints racleurs.
- Accouplement de tige de vérin libre sur la plaque avant.
- Livré avec une pochette de 4 vis pour la fixation du vérin.
- Sans entretien.
- Température d'utilisation : de 5 à 80°C
- Matériaux :
  - . Corps et plaque avant : aluminium anodisé
  - . Accouplement et visserie : acier zingué
  - . Colonnes : acier chromé
- Version anti-corrosion : accouplement, colonnes, visserie en Inox*
- Vitesses maximales : 1 m/s

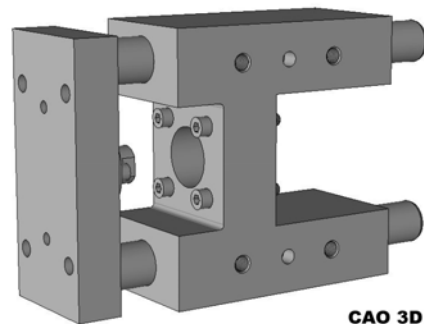
**Description :**

- This version possesses guide rods with superiors diameters than the “Strengthened Series” version
- Guide on 4 brass bearings.
- Guide protected by 4 wipers seals.
- Floating cylinder rod coupling on the front plate.
- Delivered with 4 screws for fixing the cylinder.
- Without maintenance.
- Working temperature: from 5 to 80°C
- Materials:
  - . Housing and front plate : anodized aluminium
  - . Coupling and screws : zinc steel
  - . Rods: chromed steel
- Anti-corroding version : coupling, rods, screws in Stainless steel*
- Maxi. speed: 1 m/s

Taille / Size	4	5	6	7	8	9	0
Modèle / Model	<b>324S</b>	<b>325S</b>	<b>326S</b>	<b>327S</b>	<b>328S</b>	<b>329S</b>	<b>320S</b>
Ø vérin / Cylinder Ø (mm)	Ø 32	Ø 40	Ø 50	Ø 63	Ø 80	Ø 100	Ø125
Ø des colonnes de guidage / Guide rods Ø (mm)	Ø 20	Ø 25	Ø 30	Ø 30	Ø 40	Ø 40	Ø 40
Type de guidage / Bearings type	Bronze	PTFE	Bronze	Bronze	PTFE	PTFE	PTFE
Masse course 0 / Weight stroke 0 (kg)	2,300	4,100	7,600	7,600	21,900	21,900	21,900
Masse par 100 mm / Weight for 100 mm (kg)	0,490	0,770	1,100	1,100	1,960	1,960	1,960

**Diagrammes de charges /**

**Load diagrams:** page G1-051



**Référence / Order No. :**



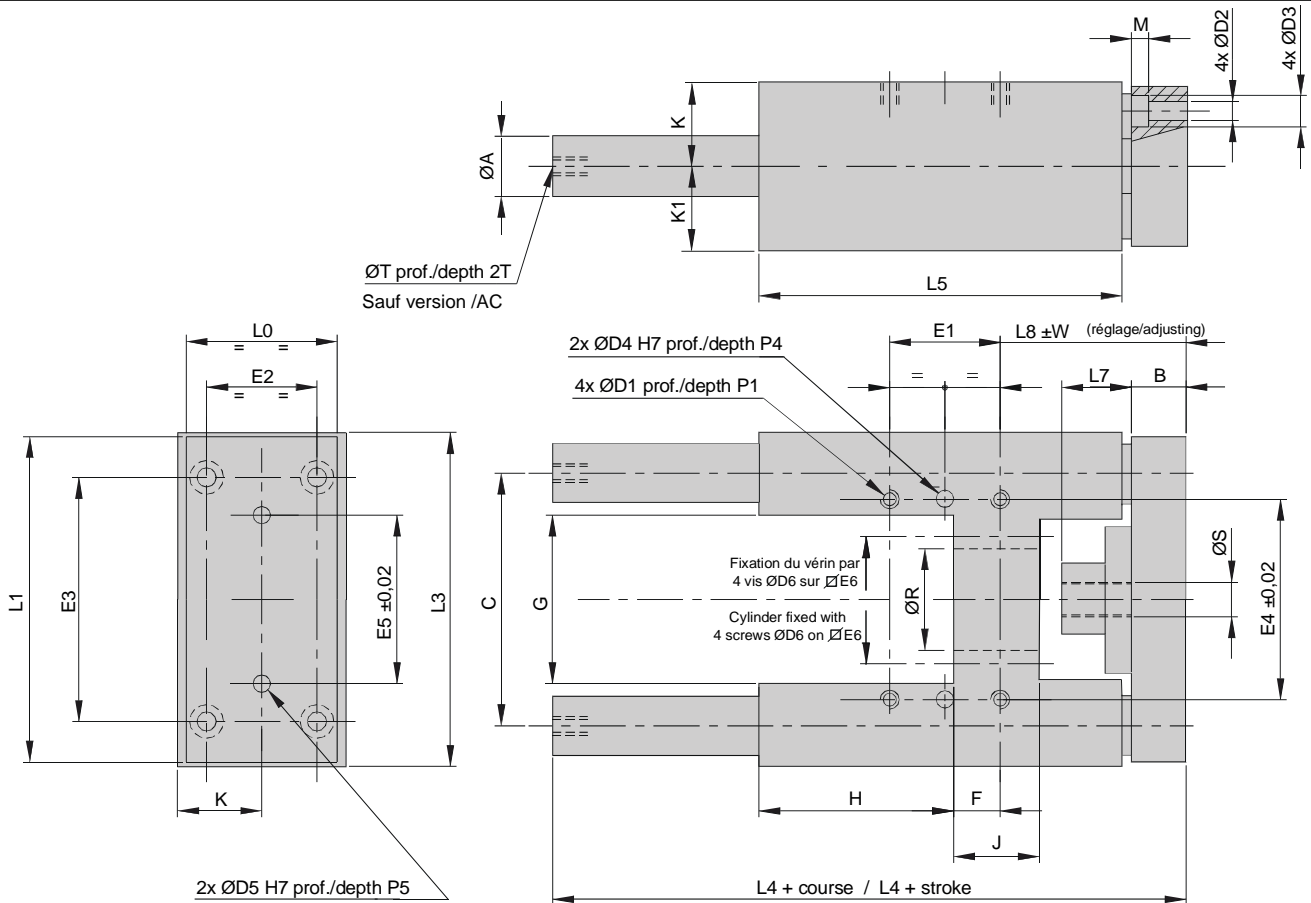
- Taille / Size :
- Ø 32 : 4
  - Ø 40 : 5
  - Ø 50 : 6
  - Ø 63 : 7
  - Ø 80 : 8
  - Ø 100 : 9
  - Ø 125 : 0

- Course / Stroke :
- 25 mm : 0
  - 50 mm : 1
  - 100 mm : 2
  - 160 mm : 3
  - 200 mm : 4
  - 250 mm : 5
  - 320 mm : 6
  - 400 mm : 7
  - 500 mm : 8
  - 600 mm : 9

Course spéciale / Special stroke (maxi 1000 mm) : .

**Option :**

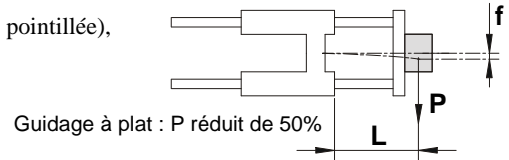
- Course spéciale / Special stroke / C...
  - Version anti-corrosion / Anti-corroding / AC
- (indiquer après la référence / state after the Order No.)



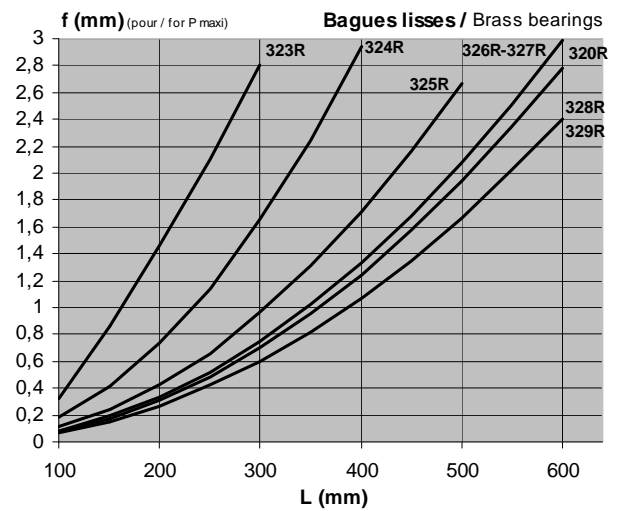
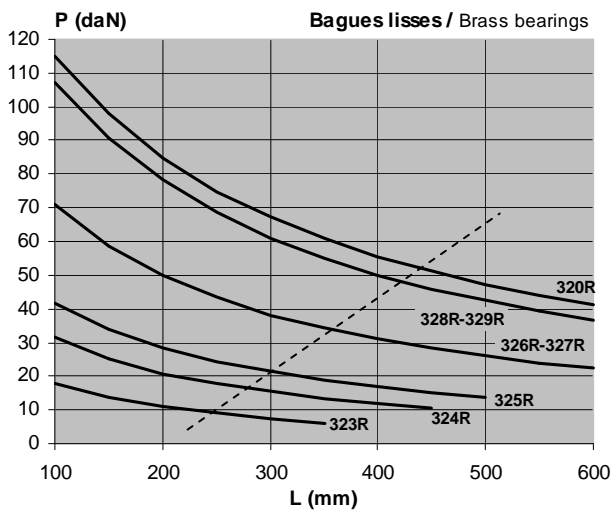
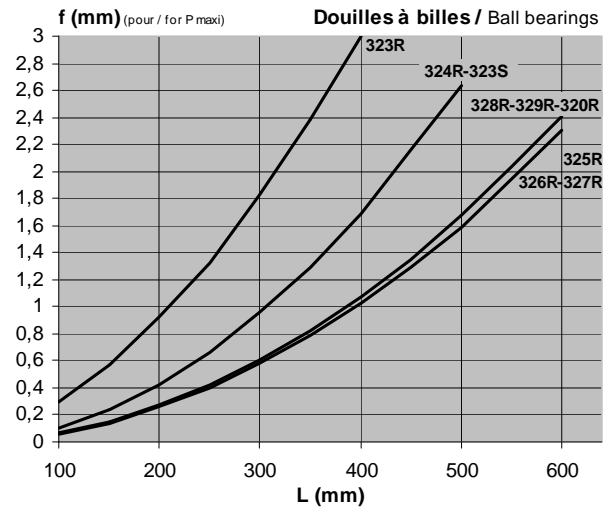
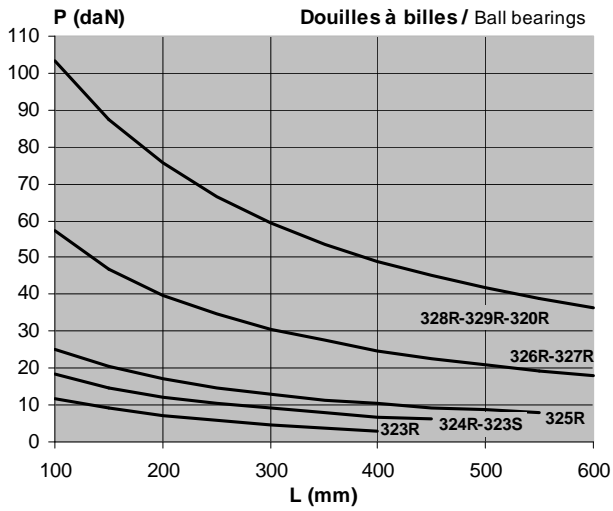
Modèle / Model	324S	325S	326S	327S	328S	329S	320S
Ø vérin/cylinder	Ø 32	Ø 40	Ø 50	Ø 63	Ø 80	Ø 100	Ø 125
A	20	25	30	30	40	40	40
B	24	29	29	29	38	38	38
C	82	104	132	132	200	200	200
D1	M8	M10	M12	M12	M16	M16	M16
D2	6,6	9	11	11	13	13	13
D3	11	15	18	18	20	20	20
D4	6	8	10	10	10	10	10
D5	6	6	8	8	10	10	10
D6	M6	M6	M8	M8	M10	M10	M12
E1	32,5	70	72	72	100	100	100
E2	32,5	38	56,5	56,5	89	89	89
E3	78	84	105	105	150	150	150
E4	64	89	130	130	190	190	190
E5	50	54	82	82	131	131	131
E6	32,5	38	46,5	56,5	72	89	110
F	10	35,5	26	26	69	69	69
G	50,2	70	86	86	148	148	148
H	75	70	95	95	106	106	106
J	28	40	41	41	84	84	84
K	25	35	42,5	42,5	74	74	74
K1	24	34	42,5	42,5	74	74	74
L0	48	56	80	80	125	125	125
L1	110	136	172	172	249	249	249
L3	112	137	178	178	252	252	252
L4	194	191	219	219	288	288	288
L5	125	140	169	169	220	220	220
L7	22	33	28	28	60	60	43
L8	72	67,5	82	82	93	93	93
M	6	9	12	12	13	13	13
P1	13	16	20	20	30	30	30
P4	10	10	12	12	12	12	12
P5	10	10	10	10	12	12	12
R	30	35	40	45	45	55	60
S	M10 x 1,25	M12 x 1,25	M16 x 1,5	M16 x 1,5	M20 x 1,5	M20 x 1,5	M27 x 2
T	M8	M10	M12	M12	M12	M12	M12
W	2,5	3	4	4	5	5	5

# DIAGRAMMES DE CHARGES / LOAD DIAGRAMS

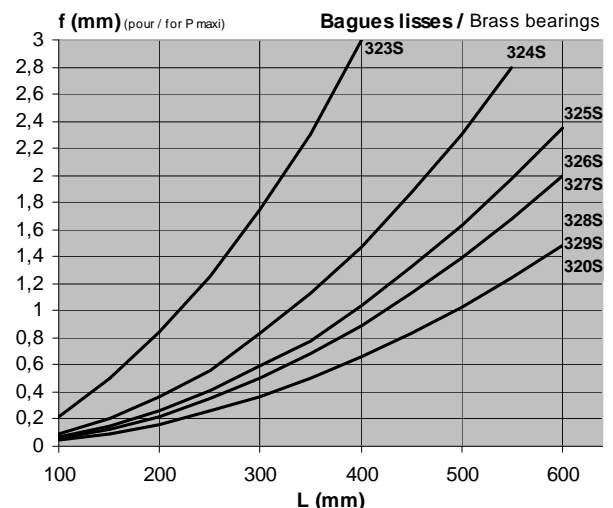
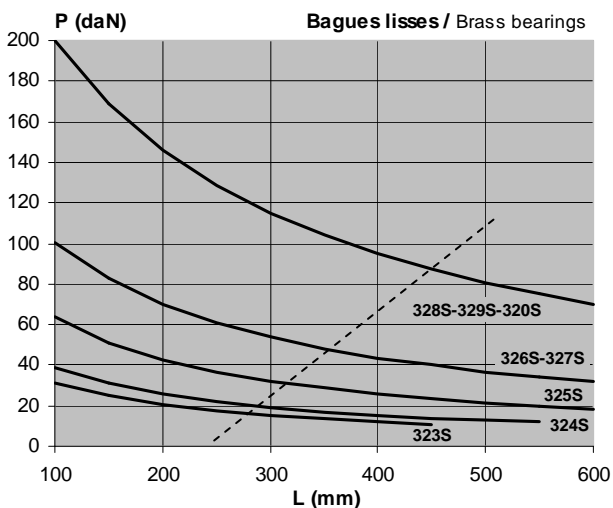
En dynamique, pour les charges déportées et les grandes courses (au dessous de la ligne pointillée), préférer un guidage sur douilles à billes, sinon diviser la charge par 4.  
 / In dynamic, for off-centered loads and long strokes (under the dotted line), it's preferable to choose a ball bearing guide, otherwise divide the load by 4.



## GUIDAGES en H / H Linear Guide Units - Type 32\*R:

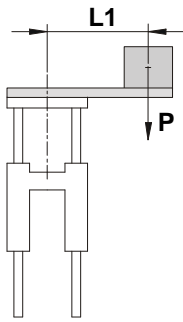


## GUIDAGES en H / H Linear Guide Units - Type 32\*S:



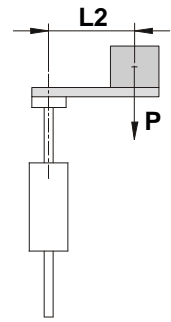


# DIAGRAMMES DE CHARGES DEPORTEES / OFF-CENTERED LOADS DIAGRAMS

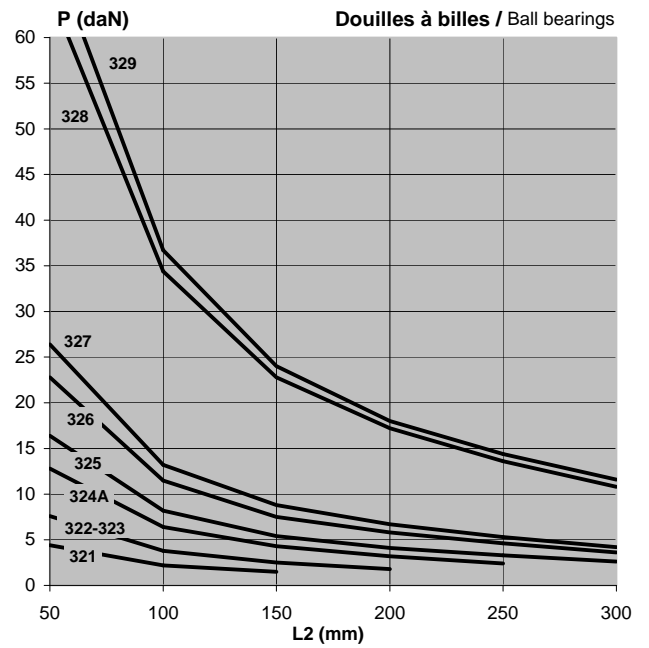
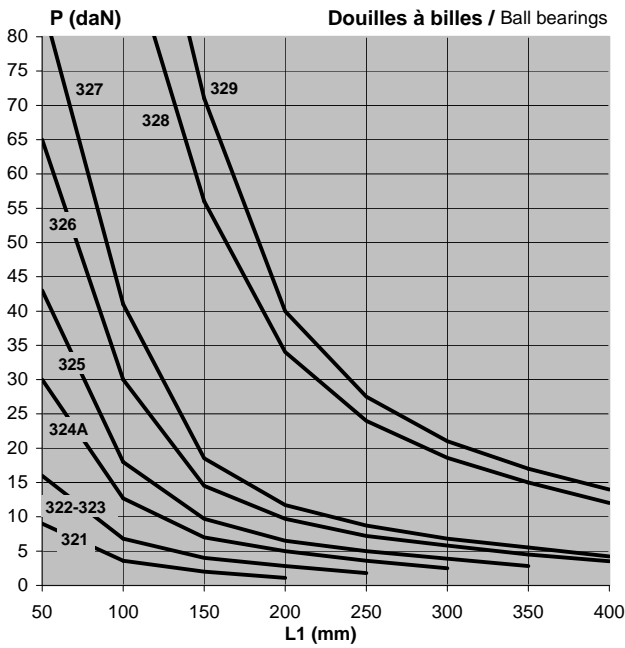


En dynamique, préférer un guidage sur douilles à billes  
 Pour les charges admissibles en bagues lisses : nous consulter  
 Diagrammes valables pour course < 400 mm et accélération < 3 m/s<sup>2</sup>

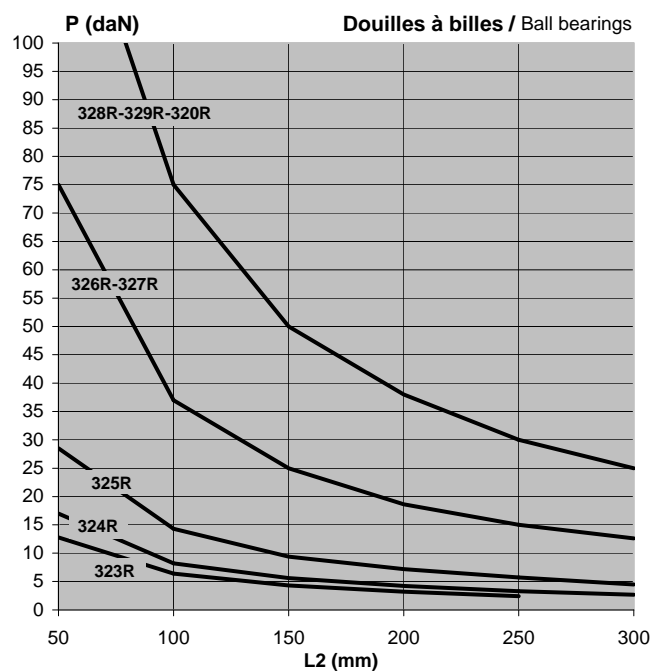
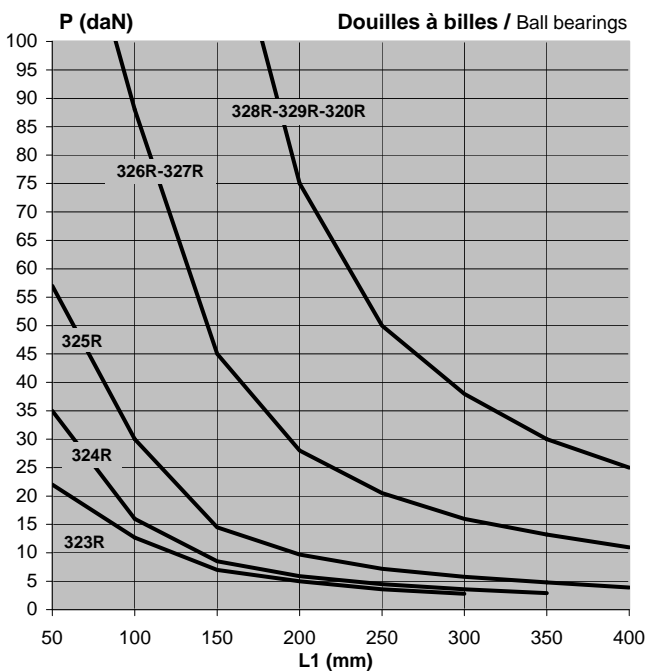
/ In dynamic, it's preferable to choose a ball bearing  
 For admissible loads with brass bearings: please contact us  
 Diagrams valid for stroke < 400 mm and acceleration < 3 m/s<sup>2</sup>



## GUIDAGES en H / H Linear Guide Units - Type 32:



## GUIDAGES en H / H Linear Guide Units - Type 32\*R :



**Descriptif :**

Pour les unités de guidage,  
 (voir les modèles concernés dans le tableau)  
 - il permet d'ajuster la position à la sortie  
 - il comprend :- une butée mécanique réglable  
                   - un amortisseur hydraulique autocompensé

Pour l'utilisation du kit butée, une rallonge des colonnes de **25 mm** mini sera appliquée sur l'unité de guidage par nos soins.

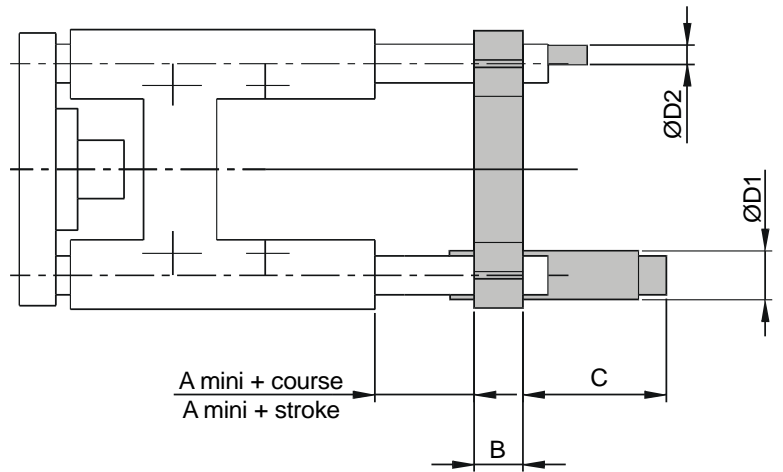
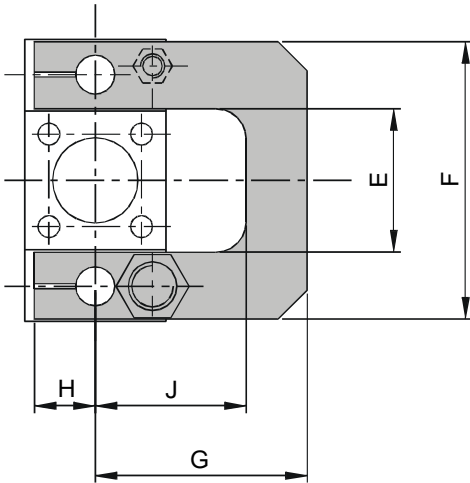
Pour commander: Réf. Guidage + Réf. Kit butée,

**Description :**

For linear guide units,  
 (see concerned models in the board)  
 - exit position can be adjusted  
 - included: - an adjustable mechanical stop  
                   - a self-compensating hydraulic shock absorber

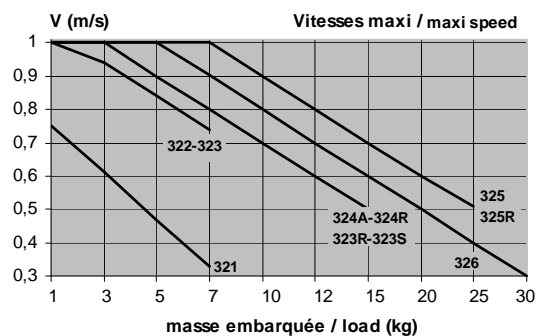
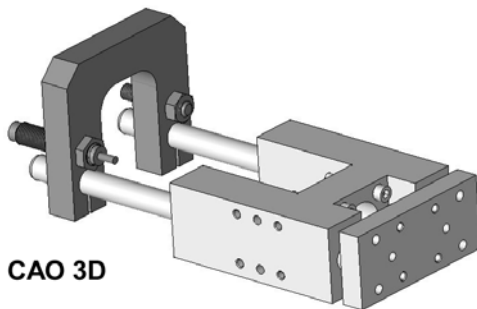
For using the stop kit, we will lengthen the rods from **25 mm** mini on the guide unit.

To order: Order No. Guide unit + Order No. Stop kit,



Référence / Order No.	5131111	5131211	5131311	5131411	5131511	5131611
Modèle / Model	321	322/323	324A/323R 344C	324R/323S	325/345C	326/325R 346C
A	5	11	11	11	12	12
B	10	12	15	20	20	25
C	32	45	42	37	45	40
D1	M10x1	M14x1,5	M14x1,5	M14x1,5	M20x1,5	M20x1,5
D2	M6	M8	M8	M8	M10	M10
E	25	41	51	52	59	72
F	67	82	95	110	114	135
G	52	64	78	78	87	98
H	14	17	17	21	25	28
J	34	44	53	53	62	68
m (kg)	0,110	0,200	0,270	0,420	0,530	0,770

Kit livré sans amortisseur : indiquer /SA après la référence.  
 Kit delivered without shock absorber : state /SA after the Order No.



## Notre gamme de produits / Our products range



### Manipulation pneumatique:

- Portiques
- Unités linéaires
- Modules rotatifs
- Pinces de préhension



### Guidages pour vérins pneumatiques:

- Unités de guidage en H (Classique, Renforcée, Lourde)
- Unités de guidage en U (Classique, Légère)
- Unités linéaires
- Chariots à billes
- Guidages en Inox
- Guidages modulaires (paliers, accouplements, colonnes)



### Vérins guidés compacts



### Tables manuelles:

- Tables simples
- Tables à vis trapézoïdales
- Tables d'élévation
- Tables à pas inversé
- Mini-tables

### Guidages pour motorisation électrique:

- Tables à vis à billes ou vis trapézoïdale
- Unités de guidage pour vérins à vis
- Guidages en Inox pour actionneurs à tige
- Unités linéaires pour moteurs LinMot



Produits sur cahier des charges



**ZA - 16 rue du Rimbach  
F - 68190 RAEDERSHEIM**

Tél : +33 (0)3.89.83.69.40

Fax: +33 (0)3.89.83.69.41

[avm@avm-automation.fr](mailto:avm@avm-automation.fr)

[www.avm-automation.fr](http://www.avm-automation.fr)