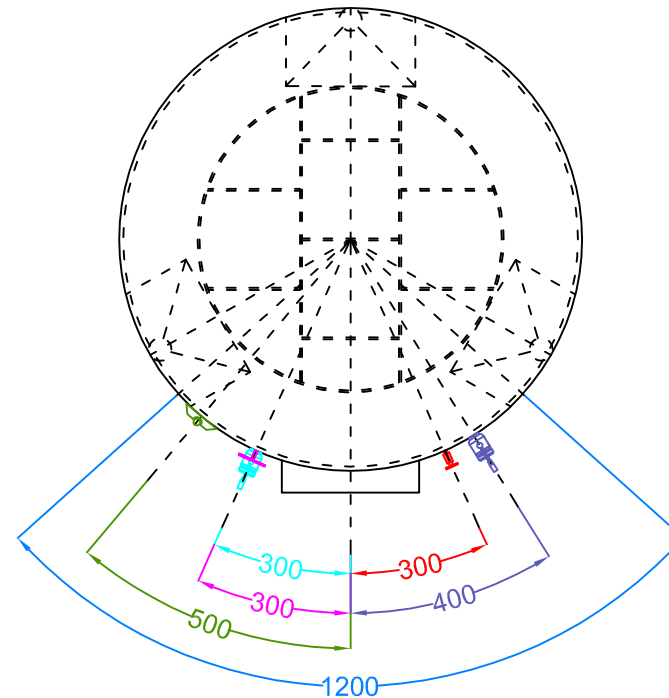
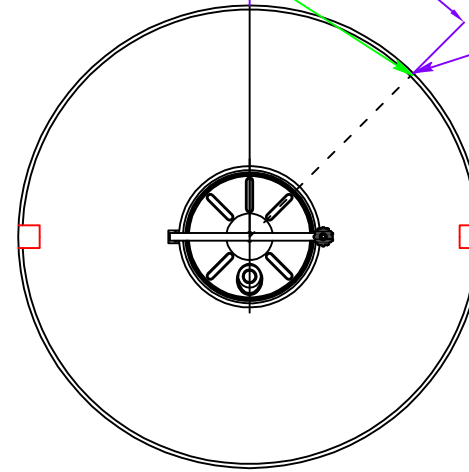


PRISE POUR SOND
A
500 MM DU FOND VIROLE

ENTREE/SORTIE



N° Cuves	006421	
Model	STOIP SER 2500 spec	
Fond	Plan Inclinee	
Toit	Conique	
Capacité	2547	
Diamètre	1400	
Particulier	Matériel	Épaisseur
Fond	AISI 304	2,0 mm
Toit	AISI 304	1,5 mm
Virole	AISI 304	1,5 mm

Finition

Extérieur	Brossé	
Intérieur	Recuit Brillant	

Accessories

- 1 - Vidage partielle avec bride carré 100x100 et vannes à boule sur bride sortie 40 MACON , passage integrale
- 2 - Vidage totale avec bride carré 100x100 et vannes à boule sur bride sortie 40 MACON
- 3 - Robinet degustateur inox DIN15
- 4 - Porte rectangulaire 420x530 mm positionne au ras du fond virole
- 5 - N° 3 pieds inox h500 mm réglables
- 6 - Barreau d'appui echelle inox
- 7 - Anneaux de levage à vide
- 8 - Trappe superieure diam 400mm
- 9 - Robinet de niveau diam 20 mm avec protection inox
- 10 - Thermometre à horologe
- 11 - Serpentine de refroidissement avec n° 4 anneaux h560mm
- 12 - Serpentine de refroidissement avec n° 2 anneaux h300mm
- 13 - plaque

- Prise pour sonde

Date	24-10-2022	
N° Dessin	Dis_0765_22_ARSILAC	
Tecmique	Licalsi Massimiliano	