

Çok Hüzmeli Kuru Tip Soğuk Su Sayacı (plastik) Multi-Jet Dry Type Cold Water Meter (plastic)

ERCIYES SERİSİ / SERIES (P) DN15~DN50

- 5 dijital m³ (DN40-6 dijital) ve 4 dairesel skala litre göstergeli
- %100 Kompozit Polyamid (Sert Plastik) materyal gövde
- Çekvalf özelliği
- Manyetik koruma
- DN15 ~ DN40 ölçülerinde
- Ölçüm hassasiyeti R80
- Opsiyonel Pulse, M-bus, RF uyumlu
- Dış etkilere karşı IP68 koruma sınıfı
- Dıştan ayar imkanı
- 50°C'e kadar su sıcaklıklarında kullanılır
- 3 yıl ürün garantisi

Özel ve çeşitli uygulama koşullarına uyum sağlayan dişli bağlantı parçaları, su sayaçları plastik manifold, vana ve su sayaç Plastik fittingsleri v.b ürünler opsiyonel olarak verilmektedir.

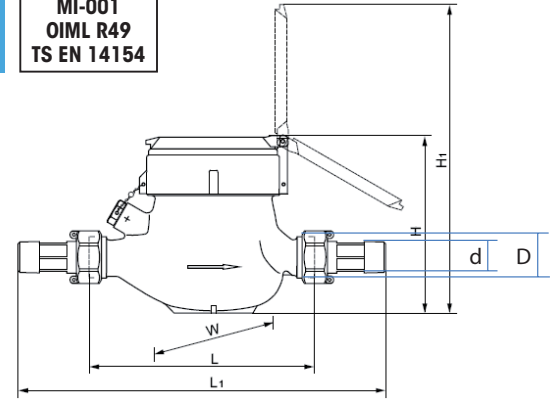
- Display on 5 roller counter mechanism m³ (DN40 with 6 Roller) and 4-roller liters
- Composite Polyamide (Strong Plastic) materials (body)
- Non return valve
- Magnetic field protection
- DN15 ~ DN40 dimension
- Measuring range R80
- Optional Pulse, M-bus, RF output
- Hermetically sealed register (IP68)
- External adjustable screw
- Water temperature up to 50°C
- 3 years of warranty

For the variety of implementation conditions appropriate threaded connection unions, as well as special versions are available - individual plastic water meters for manifold, valve, water meter plastic fittings and parts provide as optional devices.



SAYAÇ EBATLARI / COUNTER DIMENSIONS

Size	Dn15	Dn20	Dn25	Dn32	Dn40	Dn50
L	165	190	260	260	300	300
L1	259	294	380	384	431	448
D	G3/4B	G1B	G1-1/4B	G1-1/2B	G2B	G2-1/2B
d	R1/2	R3/4	R1	R1-1/4	R1-1/2	R2
H	107.5	107.5	117.5	117.5	141.5	177
H1	191	191	206.5	206.5	256.5	292



TEKNİK BİLGİLER / TECHNICAL DATA

Nominal Çap (DN) / Nominal Diameter (DN)	DN	mm	DN15	DN20	DN25	DN32	DN40	DN50
	SIZE	inch	½"	¾"	1"	1 ¼"	1 ½"	2"
Maksimum Debi / Maximum Flowrate	Q4		≤3,13	≤5,00	≤7,88	≤12,5	≤20,0	≤31,3
Daimi Debi / Nominal Flowrate	Q3		≤2,50	≤4,00	≤6,30	≤10,0	≤16,0	≤25,0
Geçiş Debisi / Transitional Flowrate	Q2		≥0,0500	≥0,0800	≥0,0126	≥0,0200	≥0,320	≥0,50
Minimum Debi / Minimum Flowrate	Q1		≥0,0313	≥0,0500	≥0,0788	≥0,125	≥0,200	≥0,313
Daimi Debi Ölçme Aralığı (R) / Measuring Nominal Flowrate (R)	Q3/Q1		80					
Geçiş Debisi Ölçme Aralığı / Measuring Transitional Flowrate	Q2/Q1		1,6					
Maksimum Debi Ölçme Aralığı / Measuring Maximum Flowrate	Q4/Q3		1,25					
Doğruluk Sınıfı / Accuracy Class			2					
En alt Maksimum izin verilen hata debisi aralığı / Maximum Permissible Error for the Lower Flowrate zone	(MPE _L)		±5 %					
En üst Maksimum izin verilen hata debisi aralığı / Maximum Permissible Error for the Upper Flowrate zone	(MPE _U)		±2 % for water having a temperature ≤30°C ±3 % for water having a temperature >30°C					
Sıcaklık Sınıfı / Temperature Class	T		T30 and T50					
Basınç Sınıfı / Pressure Classes	Bar		MAP 16					
Basınç Kaybı Sınıfı / Pressure-loss Classes	Bar		Δ P 63					
Maks. Kayıt Kapasitesi / Max. Indicating Range	[m ³]		99,999				999,999	
Kontrol Skala Aralığı / Resolution of the indicating Device	[m ³]		0,00005					
Bağlantı Şekli / Installation Positions			H or V			H		
Sayaç Boyutları Genişlik / Length of Horizontal Water Meter	L [mm]		110 to 190	160 to 190	160 to 260		200 to 300	270 to 300
Sayaç Boyutları Genişlik / Length of Vertical Water Meter	H [mm]		100 to 105		105 to 110		-	
Sayaç Bağlantı Vida Çapı / Screw Thread Size	inch		G ¾ B or G1B	G1B	G 1 ¼ B or 1 ½ B	G 1 ½ B	G 2B	G 2 ½ or Flange

HATA EĞRİSİ / ERROR CURVE

