

PRODUKTSPEZIFIKATION - GD 28 SIR PVC-FREI

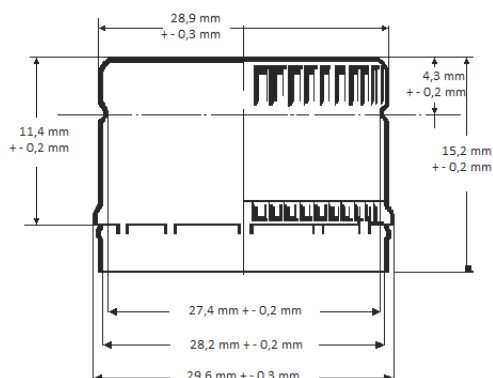


PRODUKTSPEZIFIKATION - GD 28 SIR PVC-FREI



Aluminiumrollverschluss mit Sicherungsring für Einwegflaschen

ABMESSUNGEN



PRODUKTBEISPIEL



WERKSTOFF	tiefziehfähiges Spezialaluminium nach DIN 541 /EN 573-3, Dicke 0,20 mm, Zugfestigkeit 150 – 190 N/mm ²
DICHTUNG	PVC-freie Dichtungseinlage für Kalt- u. Heißfüllung, Pasteurisation
INNENSEITE	Polyesterhaftlack mod. BPANI, leicht goldfarben
AUSSENSEITE	Schutzlack neutral, darunter Bedruckung gemäß Kundenanforderung
VERSCHLIESSUNG	Kopfdruck: 1.900 - 2.300 N Seitendruck Gewinderolle: 80 - 120 N Seitendruck Bördelrolle: 90 - 120 N Ziehtiefe: 2,4 - 2,8 mm
GLASMUNDSTÜCK	nach DIN 6094-12
ÖFFNUNGSWERTE	5 – 13 lbs/inch
LAGERFÄHIGKEIT	Bis 12 Monate, kühle, trockene Lagerung wird empfohlen
GEWICHT	ca. 1,5 KG / 1.000 Stück
VERPACKUNG	Karton á 5.000 Stück, 20 Kartons pro Palette - Octabinbehälter á 120.000 Stück
LEBENSMITTELRECHTLICHE KONFORMITÄT	Die eingesetzten Materialien entsprechen gemäß den Angaben unserer Vorlieferanten den folgenden Richtlinien und Empfehlungen. Daher ist das Produkt als lebensmittelrechtlich unbedenklich anzusehen und kann im Kontakt mit Nahrungsmitteln eingesetzt werden. <ul style="list-style-type: none">• Lebensmittel- u. Futtermittelgesetzbuch (LFGB) §§ 30 u. 31 (1)• EU-Verordnung 10/2011, Richtlinie 2002/72/EG, 2007/19/EG, EG-Verordnung 1935/2004 sowie der EG-Verordnung 2023/2006• Bedarfsgegenständeverordnung (BedGgst.V)

DISCLAIMER: Die vorstehenden Angaben zur Verwendung und über Produkteigenschaften stützen sich auf den heutigen Stand unserer Kenntnisse. Sie stellen Zusicherung von Eigenschaften dar, über den Einsatz des Lieferproduktes entscheidet der Käufer eigenverantwortlich. Die die Anwendung unserer Produkte außerhalb unseres Einflussbereichs liegt, muss der Käufer durch eigene Prüfung die Eignung unserer Produkte für den spezifischen Anwendungsbereich sicherstellen. Produktbedingte geringfügige Unterschiede in der Produktbeschaffenheit sowie technische Verbesserungen behalten wir uns vor, im Übrigen gelten unsere Allgemeinen Verkaufs- und Lieferbedingungen.

Die angegebenen Maße sind verbindlich. Alle anderen Angaben entsprechen unserer Erfahrung und sollen beraten. Eine Gewähr kann nur für die Gleichmäßigkeit des Verschlusses, nicht aber für den jeweiligen Anwendungsfall übernommen werden, da die Verarbeitungs- und sonstigen Gegebenheiten außerhalb unseres Einflusses liegen. Mit dem Erscheinen einer Neuauflage verlieren alle bisherigen Auflagen ihre Gültigkeit.

AWK VERSCHLÜSSE GmbH & Co. KG

Thöläuer Str. 12 Tel. 09231 995-05 Mail kontakt@awk-verschluesse.de
95615 Marktredwitz Fax 09231 995-164 Web www.awk-verschluesse.de