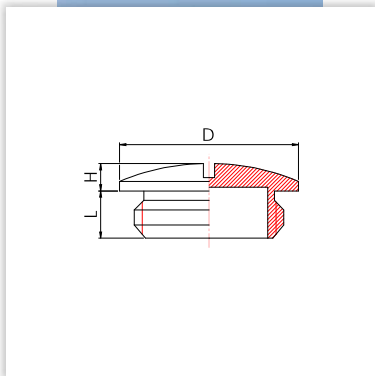
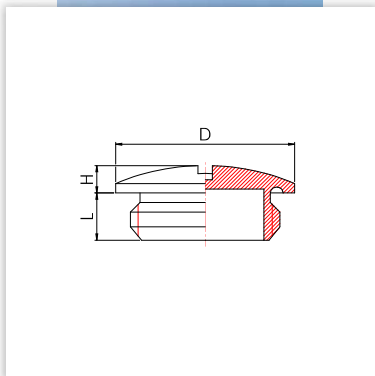


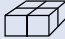
Zubehör / Accessories

wege® M Blindstopfen rund / Plugs round

Material Messing vernickelt
Schutzklasse IP54

material brass nickel-plated
protection class IP54




Gewinde thread	D	H	L		Bestell-Nr. ref.-number
M 12 x 1,5	14	2,5	5	100	759.1200.0
M 16 x 1,5	18	3	5	100	759.1600.0
M 20 x 1,5	22	3,5	6	100	759.2000.0
M 25 x 1,5	28	4	7	100	759.2500.0
M 32 x 1,5	35	4	8	50	759.3200.0
M 40 x 1,5	44	5	8	50	759.4000.0
M 50 x 1,5	54	6	9	25	759.5000.0
M 63 x 1,5	67	6	10	10	759.6300.0
Pg 7	14	3	5	100	750.0700.0
Pg 9	17	3	6	100	750.0900.0
Pg 11	20	3	6	100	750.1100.0
Pg 13,5	22	3	6,5	100	750.1300.0
Pg 16	24	3	6,5	100	750.1600.0
Pg 21	30	4	7	50	750.2100.0
Pg 29	39	4	8	25	750.2900.0
Pg 36	50	6	9	50	750.3600.0
Pg 42	57	6	10	25	750.4200.0
Pg 48	64	6	10	25	750.4800.0
G 1/2"	22	3	6,5	100	750.0012.0

Zubehör / Accessories

wege® M Blindstopfen rund / Plugs round

Material	Messing vernickelt
O-Ring	NBR-Oz
Schutzklasse	IP66/ IP68 – 5 bar/ IP69k
Temperaturbereich	-40 °C bis +140 °C

material	brass nickel-plated
o-ring	NBR-Oz
protection class	IP66/ IP68 – 5 bar/ IP69k
range of temperature	-40 °C to +140 °C

Gewinde thread		D	H	L		Bestell-Nr. ref.-number
M 12 x 1,5		14	2,5	5	100	758.1200.0
M 16 x 1,5		18	3	5	100	758.1600.0
M 20 x 1,5		22	3,5	6	100	758.2000.0
M 25 x 1,5		28	4	7	100	758.2500.0
M 32 x 1,5		35	4	8	50	758.3200.0
M 40 x 1,5		44	5	8	50	758.4000.0
M 50 x 1,5		54	6	9	25	758.5000.0
M 63 x 1,5		67	6	10	10	758.6300.0
Pg 7		15	2,5	5	100	752.0700.0
Pg 9		18	3	5	100	752.0900.0
Pg 11		22	3	5	100	752.1100.0
Pg 13,5		24	3	6	100	752.1300.0
Pg 16		26	3	6	100	752.1600.0
Pg 21		32	4	6	100	752.2100.0
Pg 29		40	4	8	25	752.2900.0

