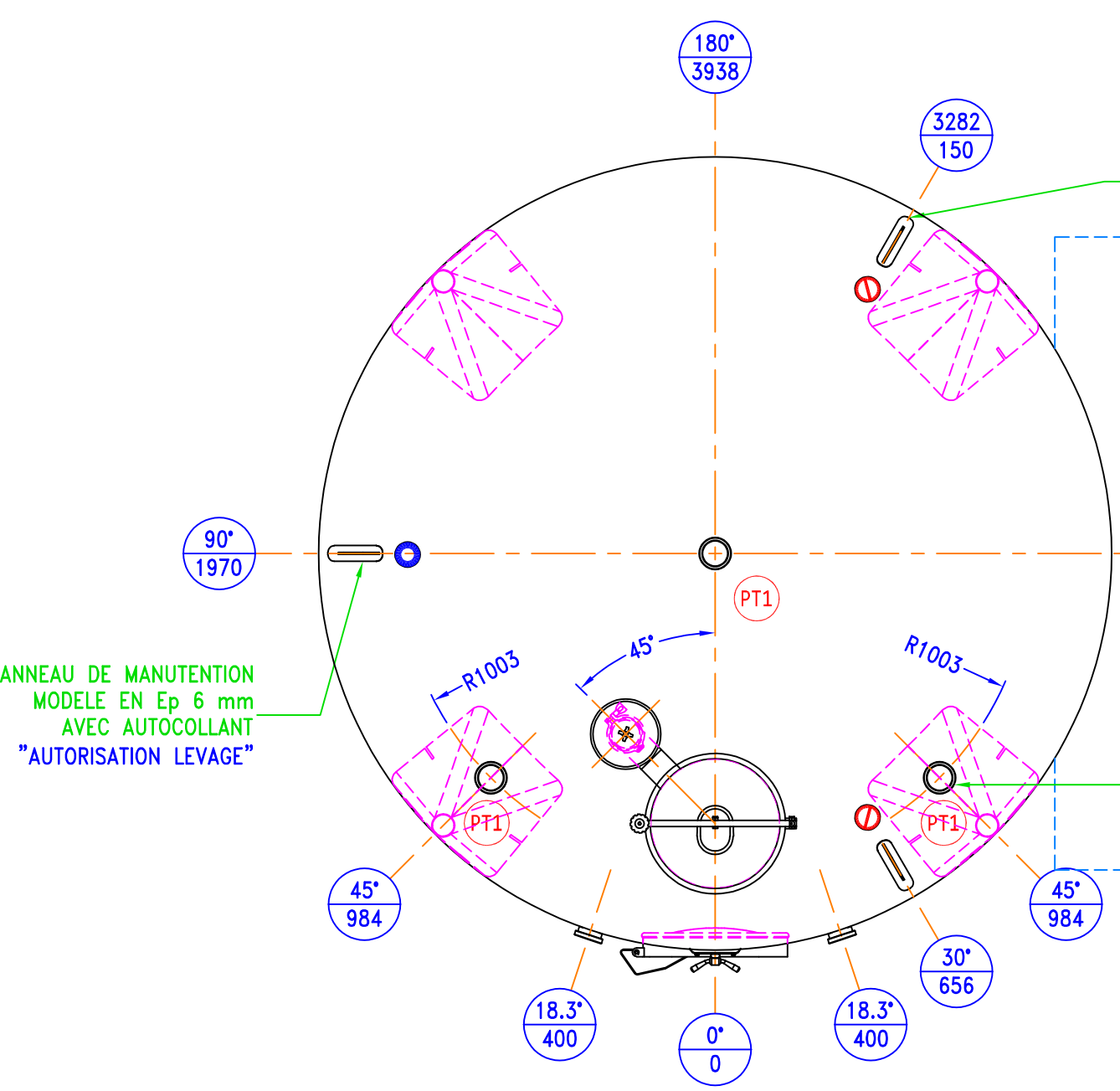
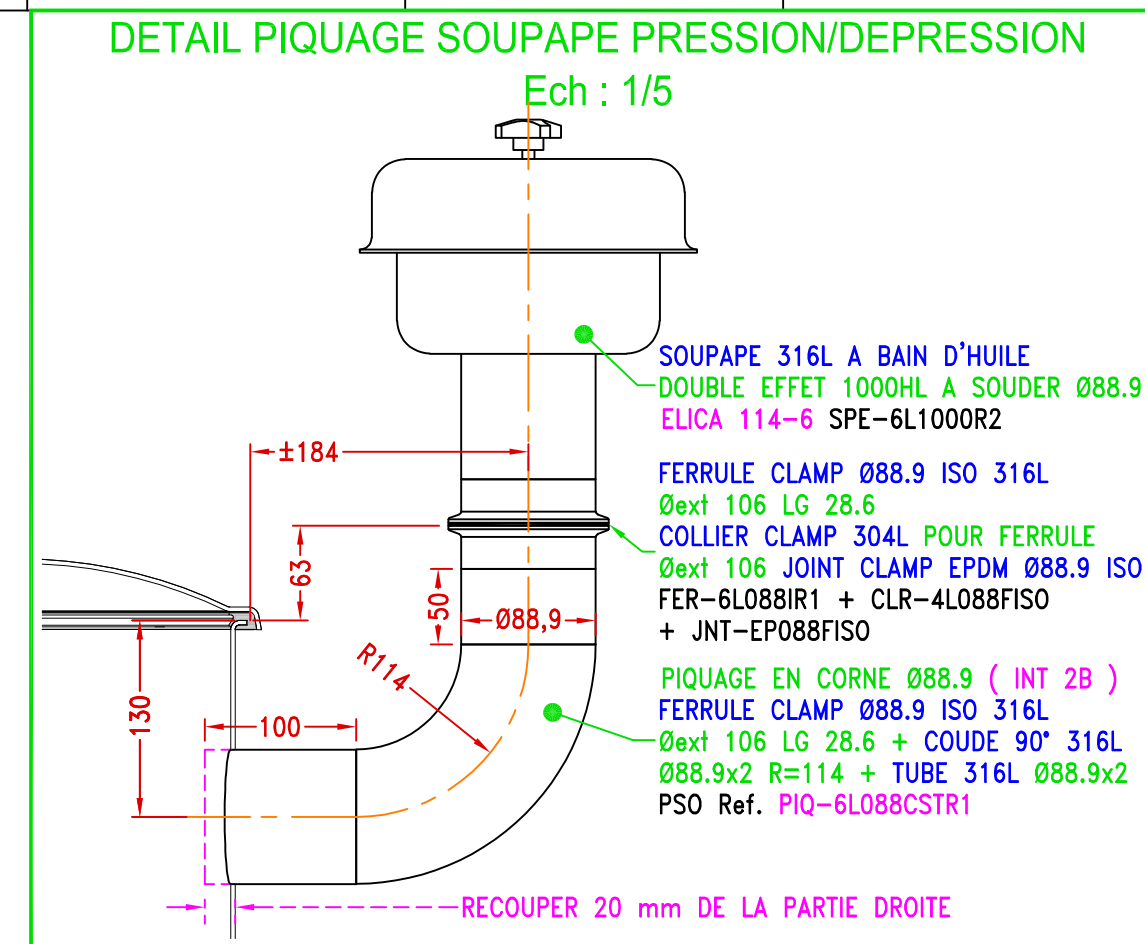
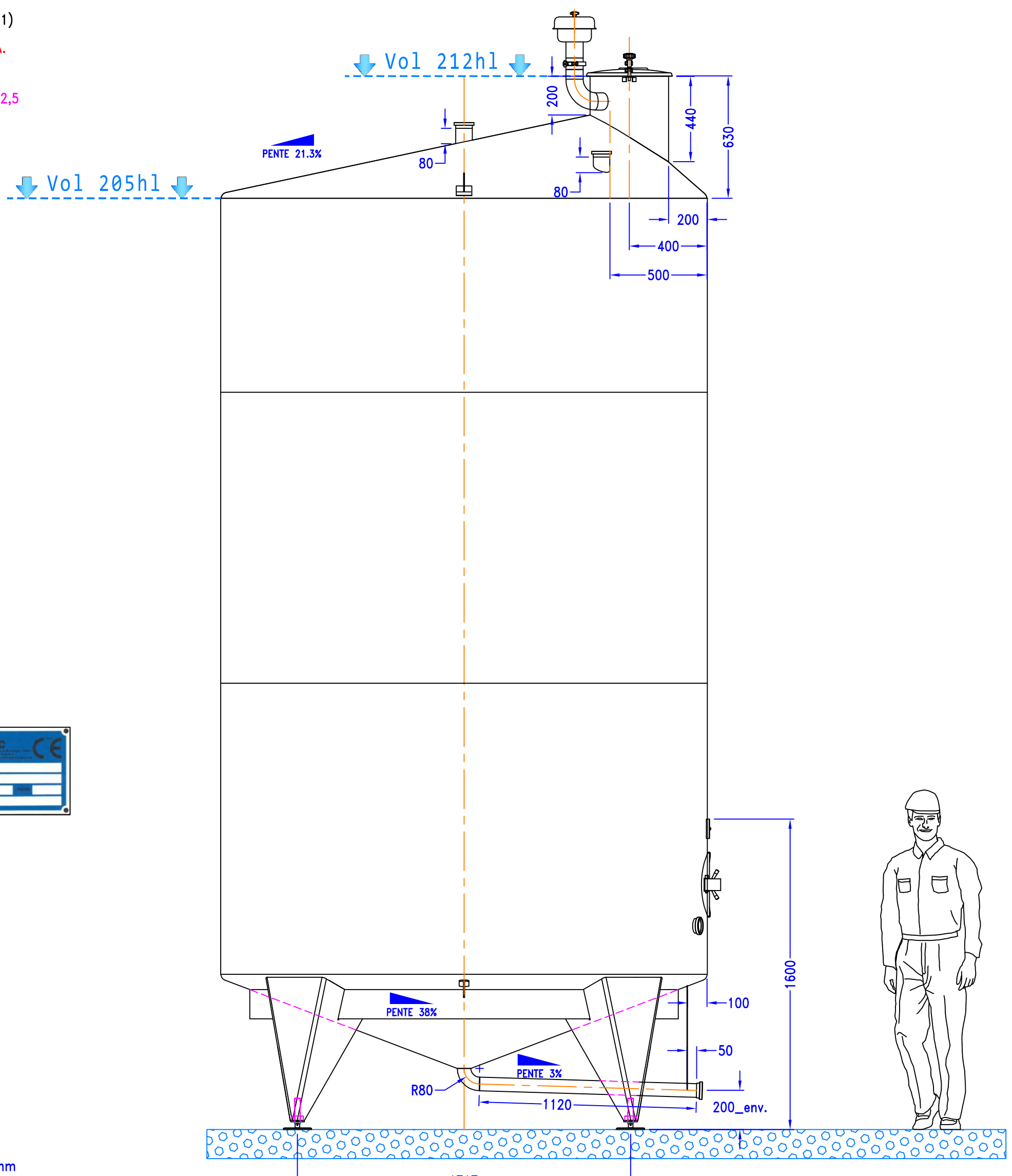
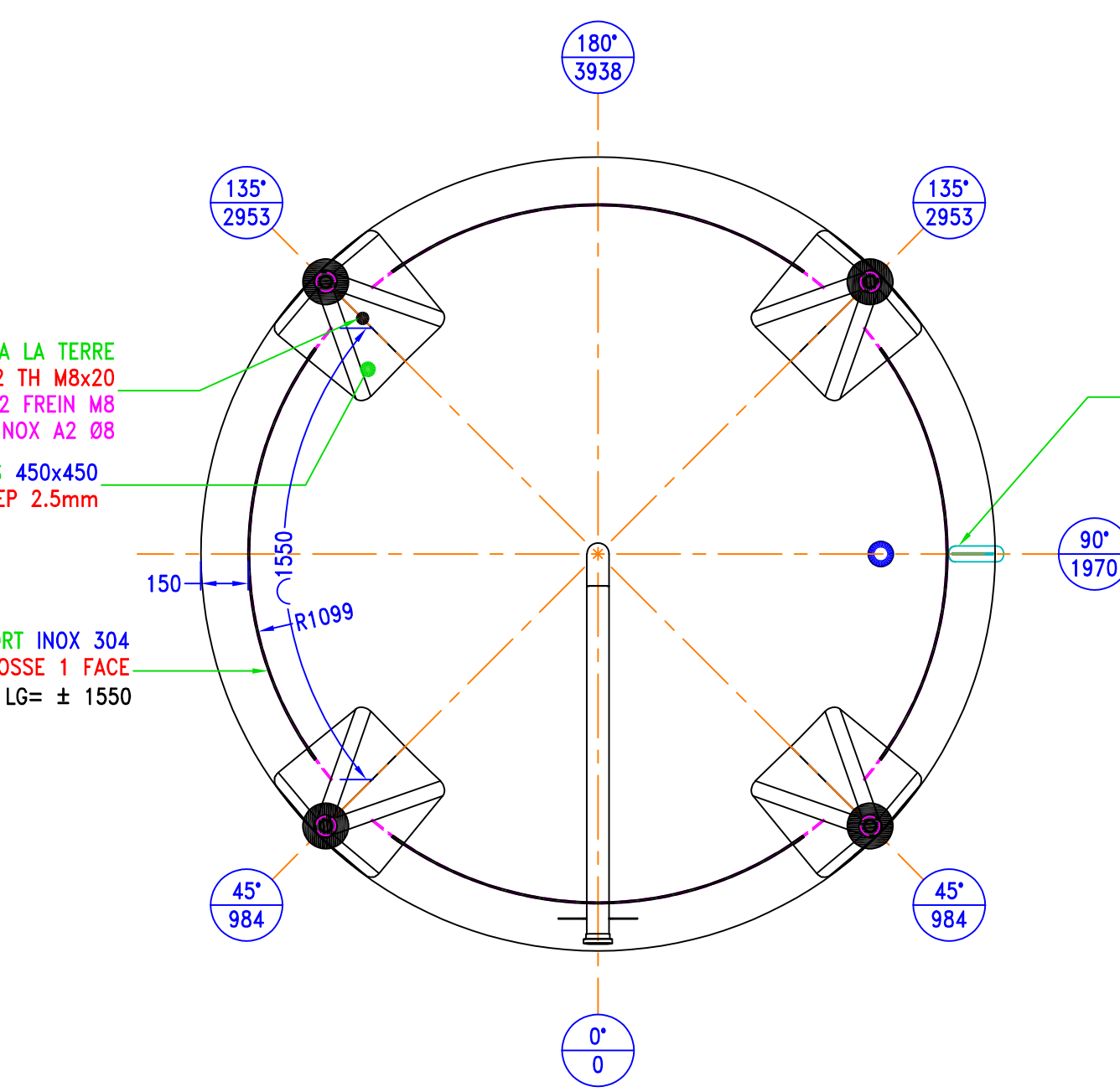


SOUPAPE BAIN D'HUILE DOUBLE EFFET Débit Maxi : 1000hL/h
 BOUT LISSE A SOUDER Ø88.9 ELICA Art.114 (SPE-6L1000R2)
 AVEC CLAMP + JOINT + FERRULE Ø88.9 MONTÉE SUR
 PIQUAGE EN CORNE INOX 316L
 FERRULE + TUBE + COUDE Ø88.9x2 (PIQ-6L088CSTR1)
 TRAPPE INOX ANTI-RETENTION Øint 400 Ref. E.L.I.C.A.
 KIT COUVERCLE SUR BRAS ARTICULE ET PIVOTANT
 JOINT EPDM MONTÉ SUR LE PLI
 DE LA VIROLE DE CHEMINEE INOX 316L BROSSÉ Ep. 2,5

SUPPORT 1 PLAQUE
 PLAQUE CONSTRUCTEUR MODELE "ARSILAC"
 PORTE OVALE AUTOCLAVE Ref. E.L.I.C.A.
 308x440mm Ouverture inférieure
 PIQUAGE TIRAGE AU CLAIR 1 DN65 DIN
 NEZ MALE DN65 DIN INOX 316L - SANS BOUCHON
 PIQUAGE TIRAGE AU CLAIR 2 DN65 DIN
 NEZ MALE DN65 DIN INOX 316L - SANS BOUCHON
 VIDANGE TOTALE TUBE ET COUDE Ø70 DIN
 NEZ MALE DN65 DIN INOX 316L SANS BOUCHON
 PIED AVEC REGLAGE PAR VERIN
 VIS M30 LG.150mm PLATINE AU SOL Ø145mm EP.8mm
 PRESSION AU SOL PAR PLATINE :
 => CUVE PLEINE = 37 kg/cm2



2 ANNEAUX DE MANUTENTION
 MODELE EN Ep 5 mm
 AVEC AUTOCOLLANT
 "INTERDICTION LEVAGE"
 ANNEAU DE MANUTENTION
 MODELE EN Ep 6 mm
 AVEC AUTOCOLLANT
 "AUTORISATION LEVAGE"
 PATTE POUR LA MISE A LA TERRE
 VIS INOX A2 T4 M8x20
 AVEC ECROU INOX A2 FREIN M6
 ET RONDELLE INOX A2 Ø8
 4 PIEDS EXTERIEURS 450x450
 INOX 304 - EP 2.5mm
 CEINTURE DE RENFORT INOX 304
 PLAT 150x5 BROSSÉ 1 FACE
 (PLA-4L150R4) - LG = ± 1550
 ANNEAU DE MANUTENTION
 MODELE EN Ep 6 mm
 AVEC AUTOCOLLANT
 "AUTORISATION LEVAGE"
 3 PIQUAGE SUR TOIT DN80 DIN
 TUBE Ø85x2 DIN + NEZ MALE DN80 DIN INOX 316L
 SANS BOUCHON



DESCENTE DE CHARGE		
MASSE CUVE VIDE	1130	kg
VOLUME DEBORDEMENT	21.20	m3
DENSITE PRODUIT STOCKE	1100	kg/m3
MASSE CUVE PLEINE	24450	kg
NOMBRE DE PIEDS	4	-
Ø PLATINE DE SOL	14.5	cm
CHARGE AU SOL PAR PLATINE	6112.5	kg
PRESSION AU SOL PAR PLATINE	37.0	kg/cm2

FOND SUPERIEUR :
 CONIQUE EXCENTRE A 21.3%
 INOX 304L - EP: 2.0 mm
 CARRE DE 30 mm

VIROLE :
 Ø MOYEN 2507 mm
 HT DE LA VIROLE 4000 mm
 Dvp. TOLES A PLAT 7876 mm

VIROLE 1 (HAUTE):
 HT DE LA VIROLE 1000 mm
 INOX 304L - EP: 2.0 mm

VIROLE 2:
 HT DE LA VIROLE 1500 mm
 INOX 304L - EP: 2.0 mm

VIROLE 3:
 HT DE LA VIROLE 1500 mm
 INOX 304L - EP: 2.5 mm

FOND INFÉRIEUR :
 CONIQUE A 38%
 INOX 304L - EP: 2.5 mm
 CARRE DE 30 mm

ATTENTION
 LES BERGES DE TRANSPORT ET DE STOCKAGE SONT CONSIGNÉES. ELLES DEVRONT ÊTRE RESTITUÉES AU PLUS TARD 9 MOIS APRÈS LA MISE À DISPOSITION DES CUVES.

ADMISSIBLE DANS UNE CUVE
 Pression : < 0,1 Bar
 Dépression : Atmosphérique

Tôle LAF 2B Cuve Polie Ext
 Poids Cuve Vide : ≈ 1130 kg

AUTOCOLLANT Ø80
 AUTORISATION LEVAGE
 AUT-AUTOLEVAGER1
 AUTOCOLLANT Ø80
 INTERDICTION LEVAGE
 AUT-INTELEVAGER1

3					
2					
1	01/09/2022	FGU	Création du plan suivant devis 122135 et plan A20-198		
Indice	Date	PAR	Modifications - Observations		
Echelle Plan : 1/20			Dessiné par : Frédéric GUIARD		Cuve FIN
OF 29326			N° ARTICLE : CUV-220044 - Ligne :		
A1			N° Plan : A22-251		Fait le : 01/09/2022
ZAC des Escampades II 806 Avenue Cugnot 84170 Montoux 04 90 34 09 38 - info@arsilac.com			2 Cuves de 211 hL Fond Conique à 38% sur Pieds Inox 304L		N° Ref. : 006945