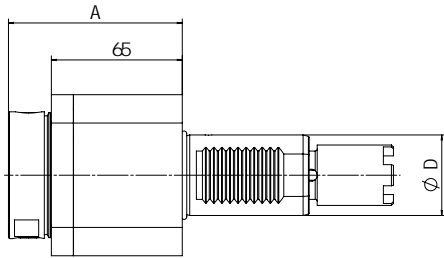
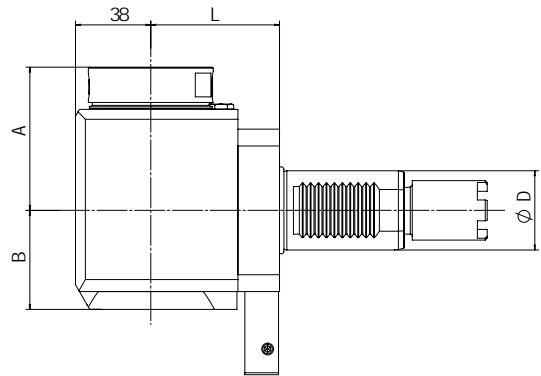




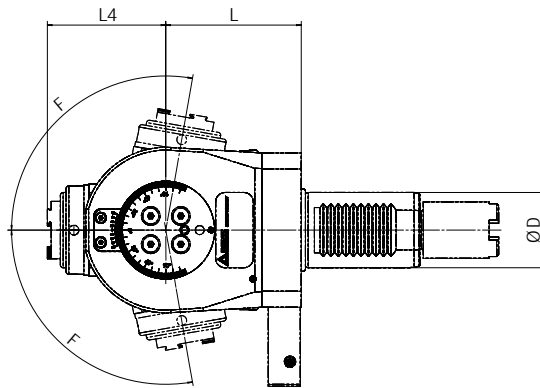
HL 1	TCE 550
HL 2	TCE 550 T
HL 3	TCE 860
HL 4	TCE 860 T
SL 20	TL 15
SL 30	TL 25



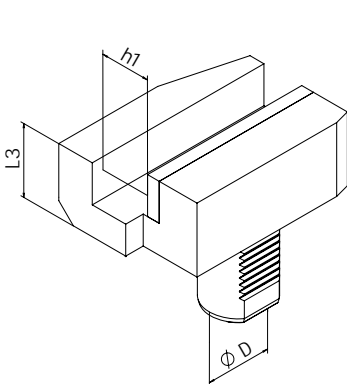
1



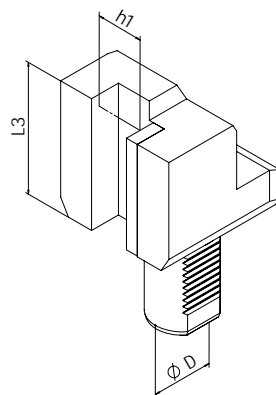
2



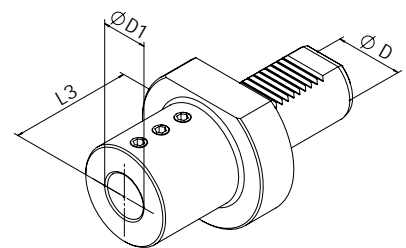
3



4



5



6



Angetriebene Werkzeuge | Live Tools

BENZ Solidfix® Modulares Schnellwechselsystem | Modular Quick Change System

Bestell-Nr. Order No.	Ausführung Tool style	Bild Figure	Aufnahme Tool holder	n [min ⁻¹]	Übersetzung Gear ratio	T [Nm]	EK EC	IK IC	pmax [bar]	Maße Dimensions				
										D	A	B	L	L ₄
114DA09541S4	axial	1	BENZ Solidfix® S4	6.000	1:1	50	✓	-	-	40	88	-	-	-
114EA09541S4	axial	1		6.000	1:1	50	✓	✓	50	40	88	-	-	-
114FAX09549S4L	radial	2		6.000	1:1	70	✓	-	-	40	72	50	65	-
114GAX09549S4L	radial	2		6.000	1:1	70	✓	✓	100	40	72	60	65	-

Maß A: bis Plananlage, ohne Adapter | Dimension A: up to plane surface, without adapter

Spannzange | Collet Chuck

Bestell-Nr. Order No.	Ausführung Tool style	Bild Figure	Aufnahme Tool holder	n [min ⁻¹]	Übersetzung Gear ratio	T [Nm]	EK EC	IK IC	pmax [bar]	Maße Dimensions				
										D	A*	B	L	L ₄
114DA09541E6A	axial	1	ER32	6.000	1:1	50	✓	-	-	40	76,1	-	-	-
114EA09541E6A	axial	1	ER32	6.000	1:1	50	✓	✓	50	40	81,2	-	-	-
114FAX09549E6AL	radial	2	ER32	6.000	1:1	70	✓	-	-	40	71,1	50	65	-
114GAX09549E6AL	radial	2	ER32	6.000	1:1	70	✓	✓	100	40	76,2	60	65	-
114FDX09549E5A	schwenkbar swiveling	3	ER25	6.000	1:0,82	32	✓	-	-	40	-	-	72	57,9
114GDX09549E5A	F= ±100°	3	ER25	6.000	1:0,82	32	✓	✓	50	40	-	-	72	62,9

EK: externe Kühlung, IK: interne Kühlung
R: rechte Ausführung, L: linke Ausführung
Maß A*: max. Länge inkl. Spannmutter
Zubehör (ab S. 103) ist nicht im Lieferumfang enthalten.
Technische Änderungen vorbehalten.

EC: external coolant, IC: internal coolant
R: right hand design, L: left hand design
Dimension A*: max. length incl. clamping nut
Accessories (from p. 103) are not included in delivery.
We reserve the right to modify technical contents.

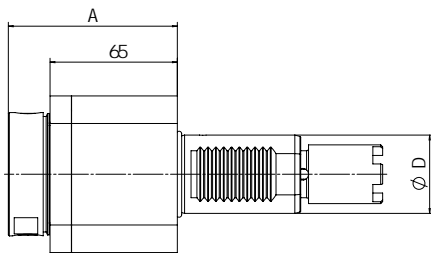
Statische Halter | Static tool holder

Bestell-Nr. Order No.	Ausführung Tool style	Bild Figure	Maße Dimensions		
			D ₁	h ₁	L ₃
114.5662522	Vierkant-Queraufnahme links Square locking drive radial left	4	-	25x25	44
114.5622585	Vierkant-Längsaufnahme links Turning Tool holder axial left	5	-	25x25	85
114.5713275	Bohrstangenhalter Boring bar holder	6	Ø32	-	75

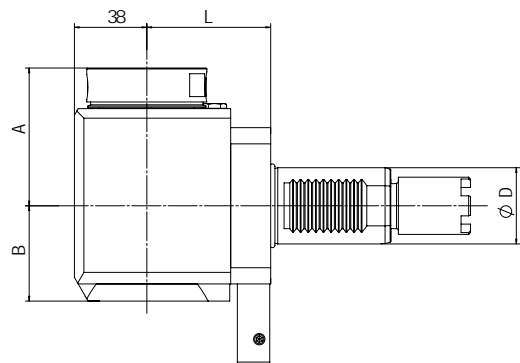
Weitere Ausführungen ab S. 92 | Additional models from p. 92



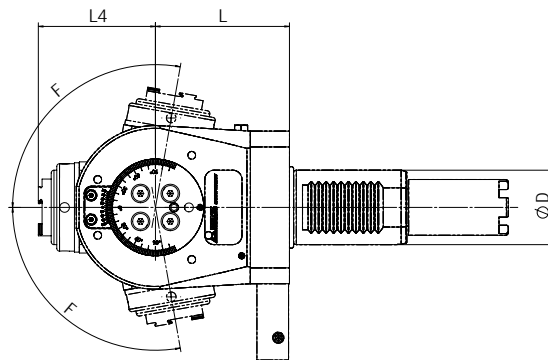
SL 20 „Hybrid-Turret“
 SL 30 „Hybrid-Turret“
 SL 40 „VDI-Turret“
 TL 15 „Hybrid-Turret“
 TL 25 „Hybrid-Turret“



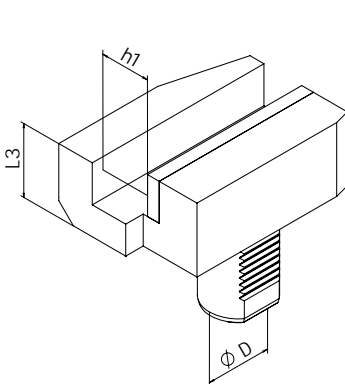
1



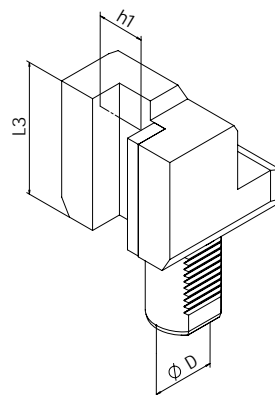
2



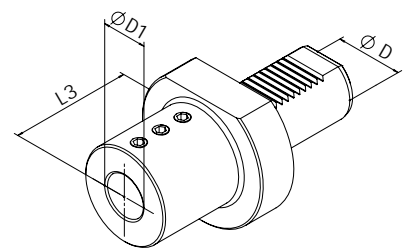
3



4



5



6

Haas VDI 40 Hybrid Turret



Angetriebene Werkzeuge | Live Tools

BENZ Solidfix® Modulares Schnellwechselsystem | Modular Quick Change System

Bestell-Nr. Order No.	Ausführung Tool style	Bild Figure	Aufnahme Tool holder	n [min ⁻¹]	Übersetzung Gear ratio	T [Nm]	EK EC	IK IC	pmax [bar]	Maße Dimensions				
										D	A	B	L	L ₄
114DA10441S4	axial	1	BENZ Solidfix® S4	6.000	1:1	50	✓	-	-	40	88	-	-	-
114EA10441S4	axial	1		6.000	1:1	50	✓	✓	50	40	88	-	-	-
114FAX10449S4L	radial	2		6.000	1:1	70	✓	-	-	40	72	50	65	-
114GAX10449S4L	radial	2		6.000	1:1	70	✓	✓	100	40	72	60	65	-

Maß A: bis Plananlage, ohne Adapter | Dimension A: up to plane surface, without adapter

Spannzange | Collet Chuck

Bestell-Nr. Order No.	Ausführung Tool style	Bild Figure	Aufnahme Tool holder	n [min ⁻¹]	Übersetzung Gear ratio	T [Nm]	EK EC	IK IC	pmax [bar]	Maße Dimensions				
										D	A*	B	L	L ₄
114DA10441E6A	axial	1	ER32	6.000	1:1	50	✓	-	-	40	76,1	-	-	-
114EA10441E6A	axial	1	ER32	6.000	1:1	50	✓	✓	50	40	81,2	-	-	-
114FAX10449E6AL	radial	2	ER32	6.000	1:1	70	✓	-	-	40	71,1	50	65	-
114GAX10449E6AL	radial	2	ER32	6.000	1:1	70	✓	✓	100	40	76,2	60	65	-
114FDX10449E5A	schwenkbar swiveling	3	ER25	6.000	1:0,82	32	✓	-	-	40	-	-	72	57,9
114GDX10449E5A	F= ±100°	3	ER25	6.000	1:0,82	32	✓	✓	50	40	-	-	72	62,9

EK: externe Kühlung, IK: interne Kühlung
R: rechte Ausführung, L: linke Ausführung
Maß A*: max. Länge inkl. Spannmutter
Zubehör (ab S. 103) ist nicht im Lieferumfang enthalten.
Technische Änderungen vorbehalten.

EC: external coolant, IC: internal coolant
R: right hand design, L: left hand design
Dimension A*: max. length incl. clamping nut
Accessories (from p. 103) are not included in delivery.
We reserve the right to modify technical contents.

Statische Halter | Static tool holder

Bestell-Nr. Order No.	Ausführung Tool style	Bild Figure	Maße Dimensions		
			D ₁	h ₁	L ₃
114.5562522	Vierkant-Queraufnahme links Square locking drive radial left	4	-	25x25	44
114.5622585	Vierkant-Längsaufnahme links Turning Tool holder axial left	5	-	25x25	85
114.5713275	Bohrstangenhalter Boring bar holder	6	Ø32	-	75

Weitere Ausführungen ab S. 92 | Additional models from p. 92