



## Kraftformer

### KF 470 Medium

Universalmaschinen für die spanlose  
Kaltumformung von Blechen und Profilen

*Universal machines for chipless  
coldforming of sheet metal and profiles*

# ECKOLD-Umformtechnik

## Weltweit einzigartig in ihrer Art



ECKOLD-Technik bedeutet Umformen von Blechen und Profilen ohne Wärmeeinwirkung. Genau, leise und spanlos. Auf ein und derselben Maschine lassen sich Profile biegen, Bleche umformen, neue Teile anfertigen, Reparaturarbeiten ausführen und feinfühligste Korrekturen herstellen. Die Maschinen sind mit einem breitgefächerten Werkzeugprogramm erhältlich, für das der Einbau und Wechsel der Werkzeuge in Sekundenschnelle geschieht. So wird eine optimale, zweckgebundene Auslastung der Maschinen gewährleistet. Diese intelligente Technik von ECKOLD ist in ihrer Art weltweit einzigartig.

Enorme Robustheit, Langlebigkeit und die Vereinigung von hoher Druckkraft mit feinfühli-ger Kontrolle zeichnen den neuen ECKOLD-Kraftformer KF 470 Medium aus. Ein Höchstmaß an Variabilität erreichen die Maschinen durch die Vielzahl zugehöriger Werkzeugeinsätze. Diese sind leicht auswechselbar und gewährleisten einen stets optimalen Einsatz der Maschine.

## ECKOLD Forming technique

### Unique throughout the world



*ECKOLD technology allows for the chipless cold forming of sheet metal and profiles – with high precision and virtually no noise. A single Kraftformer is all you need to bend profiles, form sheet metal, produce new parts, and repair or rework workpieces with high precision. For our Kraftformers, we offer a wide range of tools designed for quick exchange and installation. It therefore takes only a few seconds to configure the machines for optimised forming and maximum utilisation. This intelligent technology from ECKOLD is unique in the world.*

*ECKOLD Kraftformer are extremely sturdy and durable. The new Kraftformer KF 470 Medium can provide great pressure combined with a very sensitive control. Their high degree of versatility is due to the wide range of tools which are easy to change thus ensuring optimal use of the machine.*

### Umformbare Blechdicke

- Stahl (400 N/mm<sup>2</sup>)  
max. 3,0 mm
- Aluminium (250 N/mm<sup>2</sup>)  
max. 4,0 mm
- Edelstahl (600 N/mm<sup>2</sup>)  
max. 2,0 mm

### Forming capacity

- Steel (400 N/mm<sup>2</sup>)  
max. 3.0 mm
- Aluminium (250 N/mm<sup>2</sup>)  
max. 4.0 mm
- Stainless steel (600 N/mm<sup>2</sup>)  
max. 2.0 mm



ECKOLD-Kraftformer KF 470 Medium  
Die neue Generation / The new generation

## Eigenschaften & Vorteile

Die neue Kraftformergeneration zeichnet sich durch ein modernes zeitgemäßes Design aus. Die elektronische Anzeige der Steuerung visualisiert Bedienungsfunktionen, Fehlerdiagnose sowie angezeigte Wartungsintervalle, welche eine optimale Maschinenausnutzung sichern. Speicherbare Bearbeitungsprogramme erlauben wiederholbare Ergebnisse.

Moderne  
Bedienoberfläche  
mit Touchscreen  
*Modern operating  
panel with  
„Touch-screen“*



- Neues, zeitgemäßes Design
- Zwei vorwählbare Hubgeschwindigkeiten
- Einstellbare Rückfahrposition
- Vier speicherbare Bearbeitungsprogramme
- Wiederholbare Ergebnisse durch gespeicherte Bearbeitungsprogramme
- Elektronische Anzeige und Fehlerdiagnose
- *New and modern design*
- *Choice of two preselectable stroke speeds*
- *Adjustable reverse position*
- *Four storable processing programs*
- *Repeatable results realized by stored processing programs*
- *Electronic display and fault tracing*



Eine große Vielfalt von Umformwerkzeugen sorgt für universellen Einsatz.  
*A wide variety of forming tools ensures universal use.*

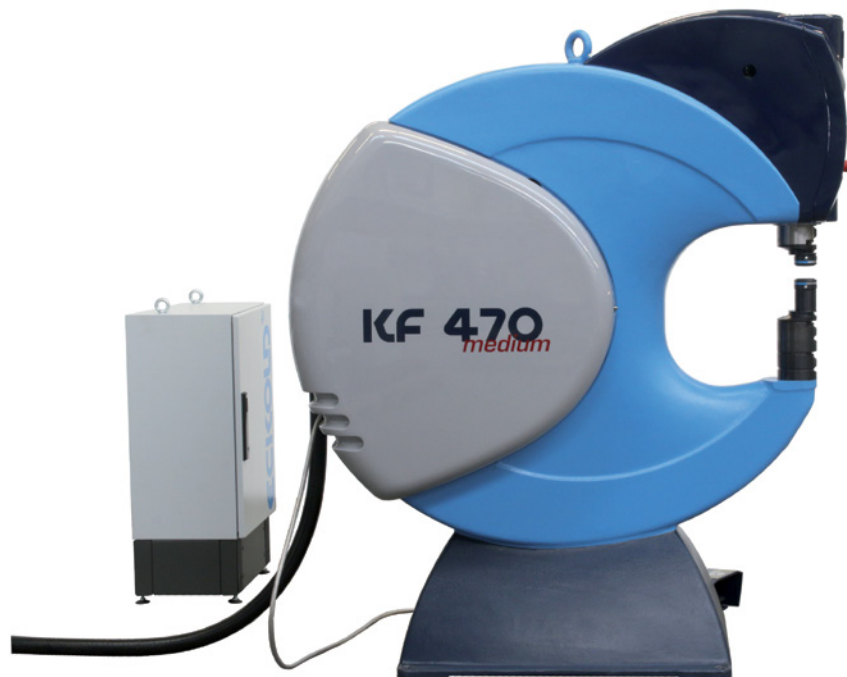
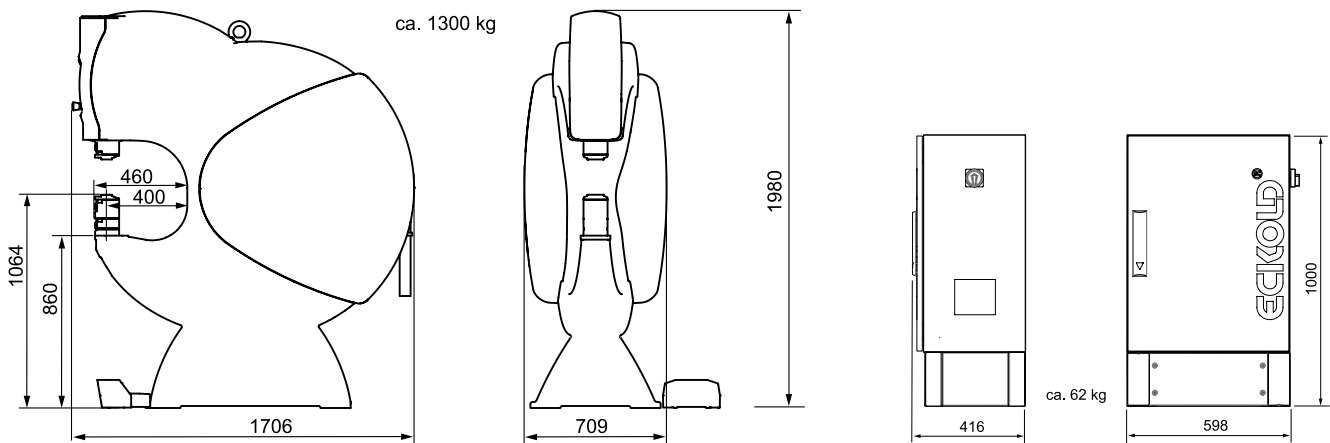
## Properties & Advantages

*The new generation of Kraftformer is characterized by a modern contemporary design. The electronic display of the control system visualizes operations, fault tracing and indicated maintenance rates which ensure an optimum machine utilization. Storable processing programs allow repeatable results.*



# Technische Daten / Technical data

Parameter / Parameters	KF 470 Medium
Ausladung horizontal / Throat, horizontal	460 mm
Ausladung vertikal / Throat, vertical	475 mm
Arbeitshub / Working stroke	8 mm
Arbeitshübe pro Minute / Working strokes per minute	300 / 600
Nennleistung / Nominal capacity	3.5 kW
Umformbare Blechdicke / Sheet thickness	
Stahl / Steel ( $R_m = 400 \text{ N/mm}^2$ )	max. 3.0 mm
Aluminium ( $R_m = 250 \text{ N/mm}^2$ )	max. 4.0 mm
Edelstahl / Stainless steel ( $R_m = 600 \text{ N/mm}^2$ )	max. 2.0 mm
Stößelverstellung / Ram adjustment	60 mm
Nettogewicht Kraftformer / Net weight Kraftformer	~ 1300 kg
Nettogewicht Steuerschrank / Net weight control cabinet	~ 62 kg



Eckold GmbH & Co. KG  
 D-37444 St. Andreasberg  
 Germany  
 Tel.: +49 5582 802 0  
 Fax: +49 5582 802 300  
 www.eckold.de  
 info@eckold.de

Eckold AG  
 Rheinstrasse 8  
 CH-7203 Trimmis  
 Switzerland  
 Tel.: +41 81 354 127 0  
 Fax: +41 81 354 120 1  
 www.eckold.com  
 info@eckold.ch

Eckold Limited  
 15 Lifford Way  
 Binley Industrial Estate  
 GB-Coventry CV3 2RN  
 Great Britain  
 Tel.: +44 24 764 555 80  
 Fax: +44 24 764 569 31  
 www.eckold.de  
 sales@eckold.co.uk

Eckold Kft.  
 Németh László János u. 35.  
 HU-9026, Győr  
 Hungary  
 Tel.: +36 70 943 311 8  
 www.eckold.hu  
 info@eckold.hu

Eckold Corporation  
 2220 Northmont Parkway,  
 Suite 250  
 US-Duluth GA 30096  
 USA  
 Tel.: +1 770 295 0031  
 Fax: +1 678 417 6273  
 www.eckold-lutz.com  
 info@eckold-lutz.com

Eckold & Vavrouch spol. s.r.o.  
 Jilemnickeho 8  
 CZ-61400 Brno  
 Czech Republic  
 Tel.: +420 5 452 418 36  
 Fax: +420 5 452 418 36  
 www.eckold.cz  
 eckold@volny.cz

Eckold Japan Co. Ltd.  
 2-14-2 Maihara-higashi  
 274-0824 Funabashi-shi,  
 Chiba pref.  
 Japan  
 Tel.: +81 47 470 240 0  
 Fax: +81 47 470 240 2  
 www.eckold.co.jp  
 info@eckold.co.jp